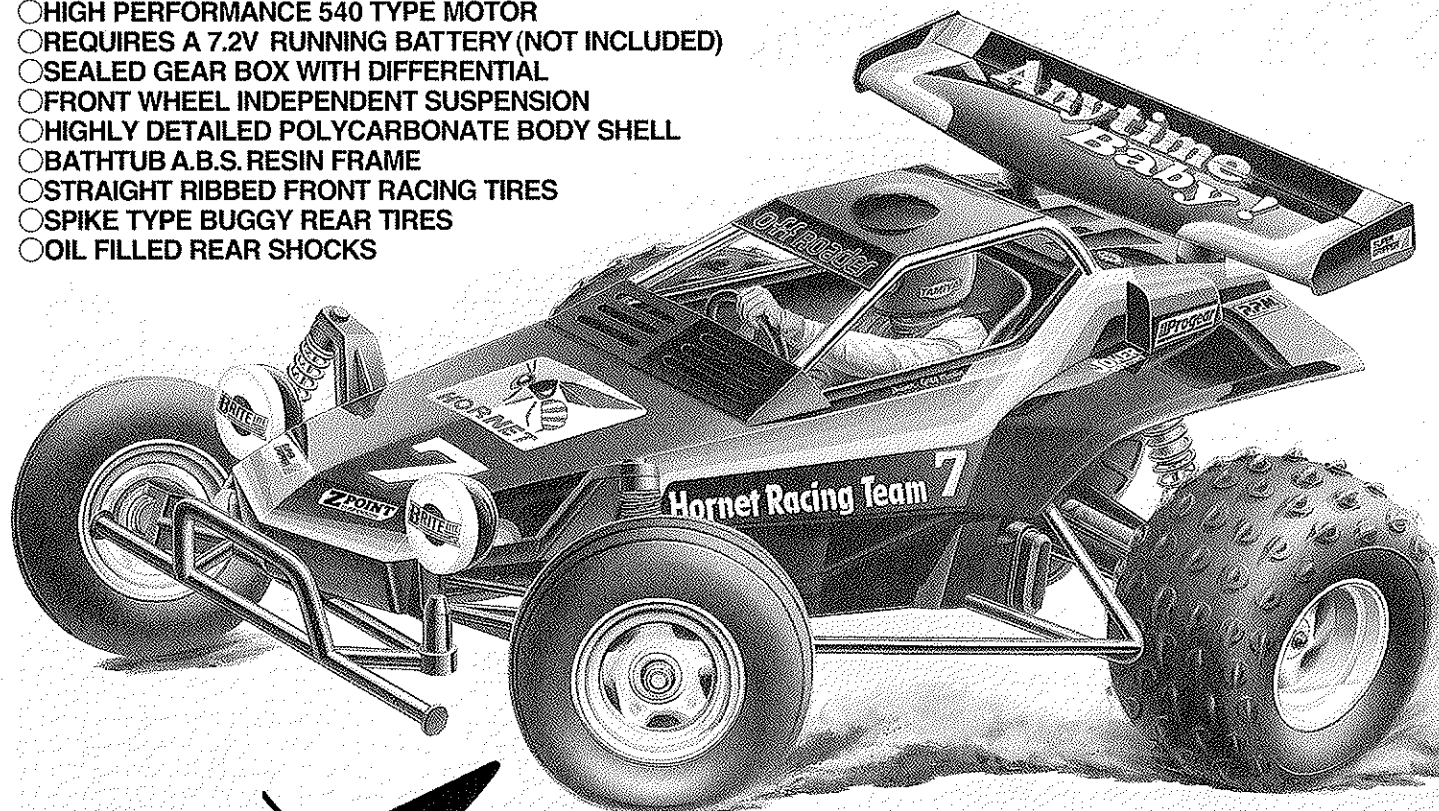


- READY TO ASSEMBLE ELECTRIC POWERED RADIO CONTROL MODEL KIT
- TAMIYA EXPEC 2CH. RADIO CONTROL SYSTEM RECOMMENDED (AVAILABLE SEPARATELY)
- HIGH PERFORMANCE 540 TYPE MOTOR
- REQUIRES A 7.2V RUNNING BATTERY (NOT INCLUDED)
- SEALED GEAR BOX WITH DIFFERENTIAL
- FRONT WHEEL INDEPENDENT SUSPENSION
- HIGHLY DETAILED POLYCARBONATE BODY SHELL
- BATHTUB A.B.S. RESIN FRAME
- STRAIGHT RIBBED FRONT RACING TIRES
- SPIKE TYPE BUGGY REAR TIRES
- OIL FILLED REAR SHOCKS



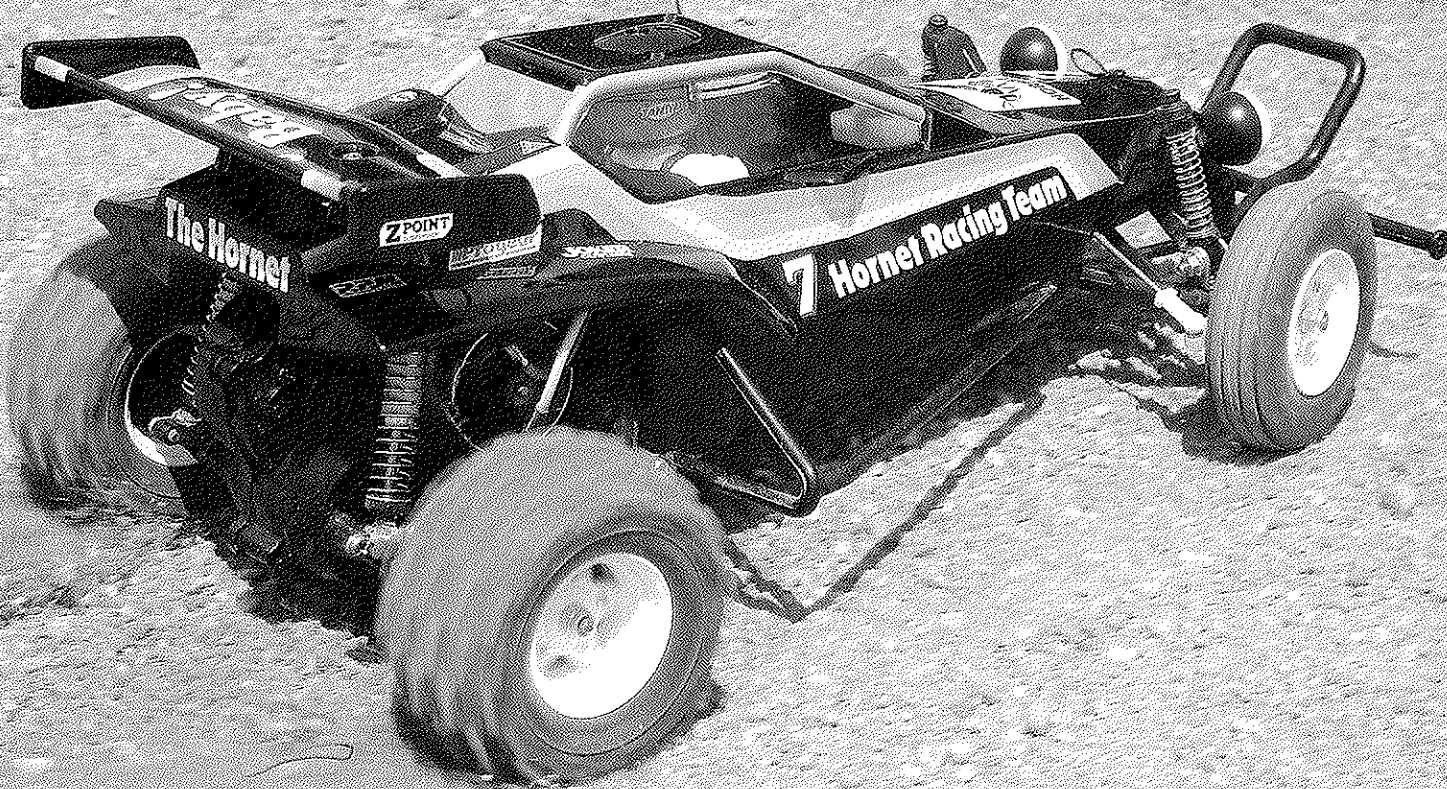
1/10 SCALE



R/C HIGH PERFORMANCE OFF ROAD RACER

The HORNET

1/10 電動R/Cレーシングバギー ホーネット



TAMIYA, INC. ★★ 3-7, ONDAWARA, SHIZUOKA-CITY, JAPAN.

The HORNET



●小学生や組み立てにできない方は、
模型にくわい方にお手伝いをお願いしてください。

組み立てる前に用意する物 ITEMS REQUIRED ERFORDERLICHES ZUBEHÖR OUTILLAGE NECESSAIRE

《ラジオコントロールメカ》

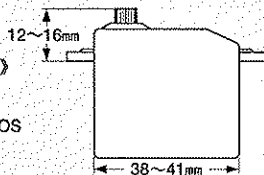
このRCカーには、タミヤ・エクスペックGT-Iプロポセット (ESC付き2チャンネルプロポ) をおすすめします。また、タミヤC.P.R.ユニット (受信機とESC一体型) も使用できます。取り扱いについては、それぞれの説明書をご覧ください。

《走行用バッテリー・充電器》

このキットはタミヤ・7.2Vバッテリーカスタムパックおよびレーシングパック専用です。専用充電器とともにご用意ください。

《使用できるサーボの大きさ》

SUITABLE SERVO SIZE
GRÖSSE DER SERVOS
DIMENSIONS MAX DES SERVOS



RADIO CONTROL UNIT

Tamiya EXPEC GT-I R/C system (2-channel R/C unit with electronic speed controller) is recommended for this model. Tamiya C.P.R. Unit (electronic speed controller with receiver) is also compatible.

★Refer to the instruction manual included with the R/C unit.

POWER SOURCE

This kit is designed to use a Tamiya 7.2V Custom Pack or Racing Pack. Charge battery according to manual supplied with battery.

RC-EINHEITEN

Das Tamiya EXPEC GT-I R/C System (2-Kanal RC-Einheit mit elektronischem Fahrgelger) wird für dieses Modell empfohlen. Die Tamiya C.P.R. Einheit (ein mit dem Empfänger kombinierter Fahrgelger) kann ebenfalls verwendet werden.

★Beachten Sie sich bitte die der RC-Einheit beigefügte Gebrauchsanweisung.

STROMQUELLE

Für diesen Bausatz benötigt man den Tamiya 7,2V Custom Pack oder Racing Pack. Den Akku gemäß Anweisung aufladen.

RADIOCOMMANDE

L'ensemble Tamiya EXPEC GT-I (ensemble R/C 2 voies avec variateur électronique) est recommandé pour ce modèle. Un élément de réception C.P.R. Tamiya (combiné récepteur/variateur) est également utilisable.

★Se référer au manuel d'instructions de l'ensemble R/C.

BATTERIE DE PROPULSION

Le moteur qui équipe ce modèle peut être alimenté par un pack d'accus batterie Tamiya 7,2V Custom ou Racing. Charger le pack selon les indications du manuel du pack et du chargeur.

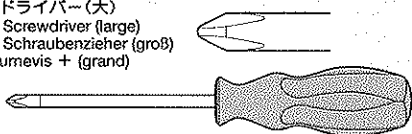
《使用する塗料》 TAMIYA PAINT COLORS / TAMIYA-FARBEN / PEINTURES TAMIYA

●タミヤからはスプレー塗料、筆塗り塗料のほか各種塗料用品が発売されています。14ページを参照し、使用する塗料色を用意してください。

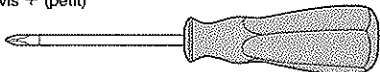
●Tamiya spray paints, bottle paints and other painting materials are available from hobby shops. Refer to page 14 for necessary colors.

《用意する工具》 TOOLS RECOMMENDED / BENÖTIGTE WERKZEUGE / OUTILLAGE

+ ドライバー (大)
+ Screwdriver (large)
+ Schraubenzieher (groß)
Tournevis + (grand)

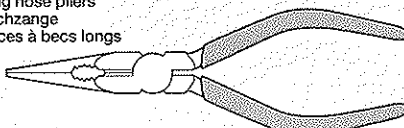


+ ドライバー (小)
+ Screwdriver (small)
+ Schraubenzieher (klein)
Tournevis + (petit)



ラジオペンチ

Long nose pliers
Flachzange
Pincettes à bords longs



ニッパー

Side cutters
Seitenschneider
Pincettes coupantes



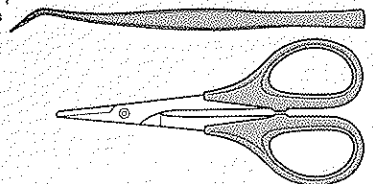
クラフトナイフ

Modeling knife
Modellbaumesser
Couteau de modéliste

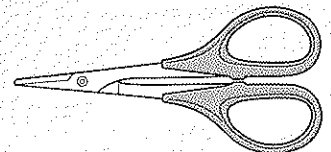


ピンセット

Tweezers
Pinzette
Précettes



はさみ
Scissors
Schere
Ciseaux



★この他に、ティッシュペーパーが必要です。また、セロファンテープやヤスリがあると便利です。

★Assembly of this kit will also require tissue paper. Cellophane tape and a file will also assist in construction.

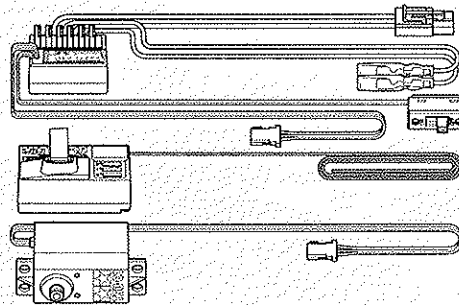
★Der Zusammenbau dieses Bausatzes erfordert außerdem ein Papiertaschentuch. Auch Tesafilm und eine Feile sind beim Zusammenbau hilfreich.

★L'assemblage de ce kit requiert également d'un papier essuie-tout. Un ruban adhésif et une lime seront également utiles.

タミヤ・エクスペックGT-Iプロポ / ESC (FETアンプ) 付き

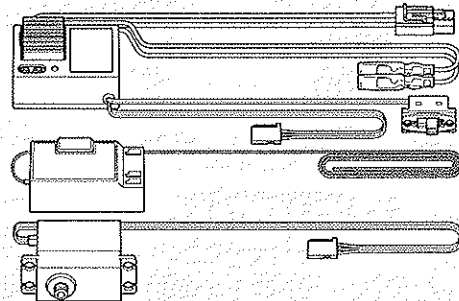
Tamiya EXPEC GT-I 2-channel R/C system
Tamiya EXPEC GT-I 2-Kanal R/C System
Ensemble R/C Tamiya EXPEC GT-I 2 voies

(※ESCはエレクトロニックスピードコントローラーの略です。)



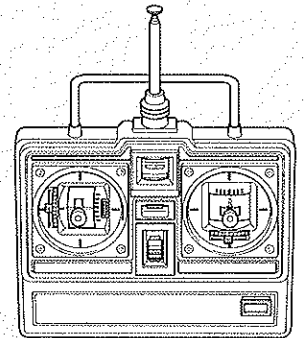
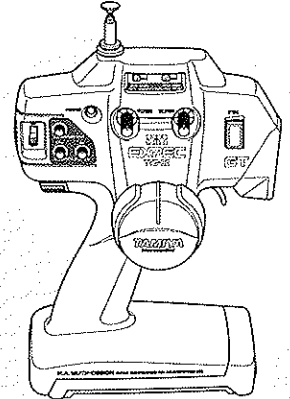
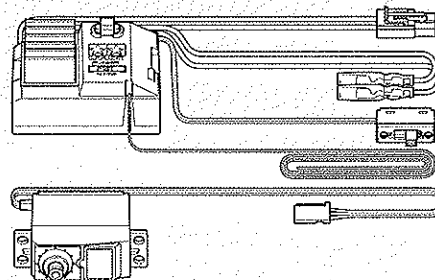
ESC (FETアンプ) 付き2チャンネルプロポ

2-channel R/C unit with electronic speed controller
2-Kanal RC-Einheit mit elektronischem Fahrgelger
Ensemble R/C 2 voies avec variateur électronique



タミヤ・C.P.R.ユニット

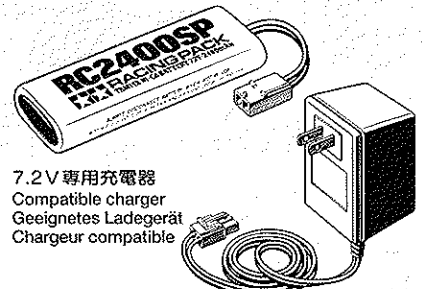
Tamiya C. P. R. Unit
Tamiya C. P. R. Einheit
Élément de réception C. P. R. Tamiya



★ホイールタイプ送信機も選べます。
★Wheel type transmitter is also available.
★Ein Lenkrad-Sender kann auch verwendet werden.
★Un émetteur de type volant est également utilisable.

タミヤ7.2Vレーシングパック

Tamiya 7.2V Racing Pack
Tamiya 7,2V Racing Pack
Batterie Tamiya 7,2V Racing



7.2V専用充電器

Compatible charger
Geignetes Ladegerät
Chargeur compatible

《ポリカーボネート用タミヤカラー》

TAMIYA POLYCARBONATE PAINTS

PS-5 ●ブラック / Black / Schwarz / Noir

《プラスチック用タミヤカラー》

TAMIYA PLASTIC PAINTS

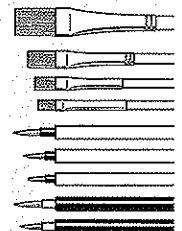
X-2 ●ホワイト / White / Weiß / Blanc

X-14 ●スカイブルー / Sky blue / Himmelblau / Bleu ciel

X-18 ●セミグロスブラック / Semi gloss black /
Seidenglanz Schwarz / Noir satiné

XF-2 ●フラットホワイト / Flat white / Matt Weiß /
Blanc mat

XF-15 ●フラットフレッシュ / Flat flesh /
Fleischfarben Matt / Chair mate





●組み立てる前に説明図を必ずお読みください。また、保護者の方もお読みください。



●小さなお子様のいる場所での工作はおやめください。小さな部品やビニール袋を口に入れたりする危険があります。

CAUTION

- Read carefully and fully understand the instructions before commencing assembly. A supervising adult should also read the instructions if a child assembles the model.
- When assembling this kit, tools including knives are used. Extra care should be taken to avoid personal injury.
- Read and follow the instructions supplied with paints and/or cement, if used (not included in kit).
- Keep out of reach of small children. Children must not be allowed to put any parts in their mouths, or pull vinyl bag over their heads.

VORSICHT

- Bevor Sie mit dem Zusammenbau beginnen, sollten Sie alle Anweisungen gelesen und verstanden haben. Falls ein Kind das Modell zusammenbaut, sollte ein beaufsichtigender Erwachsener die Bauanleitung ebenfalls gelesen haben.
- Beim Zusammenbau dieses Bausatzes werden Werkzeuge einschließlich Messer verwendet. Zur Vermeidung von Verletzungen ist besondere Vorsicht angebracht.
- Wenn Sie Farben und/oder Kleber verwenden (nicht im Bausatz enthalten), beachten und befolgen Sie die dort beiliegenden Anweisungen.
- Bausatz von kleinen Kindern fernhalten. Verhüten Sie, daß Kinder irgendwelche Bauteile in den Mund nehmen oder Plastiktüten über den Kopf ziehen.

PRECAUTIONS

- Bien lire et assimiler les instructions avant de commencer l'assemblage. La construction du modèle par un enfant doit s'effectuer sous la surveillance d'un adulte.
- L'assemblage de ce kit requiert de l'outillage, en particulier des couteaux de modélisme. Manier les outils avec précaution pour éviter toute blessure.
- Lire et suivre les instructions d'utilisation des peintures et ou de la colle, si utilisées (non incluses dans le kit).
- Garder hors de portée des enfants en bas âge. Ne pas laisser les enfants mettre en bouche ou sucer les pièces, ou passer un sachet vinyl sur la tête.



●小学生やうまく組み立てられない方は、保護者の方やRCカーに詳しい方にお手伝いをお願いしてください。



●工具で固い物を切らないでください。刃が折れるなどの危険があります。

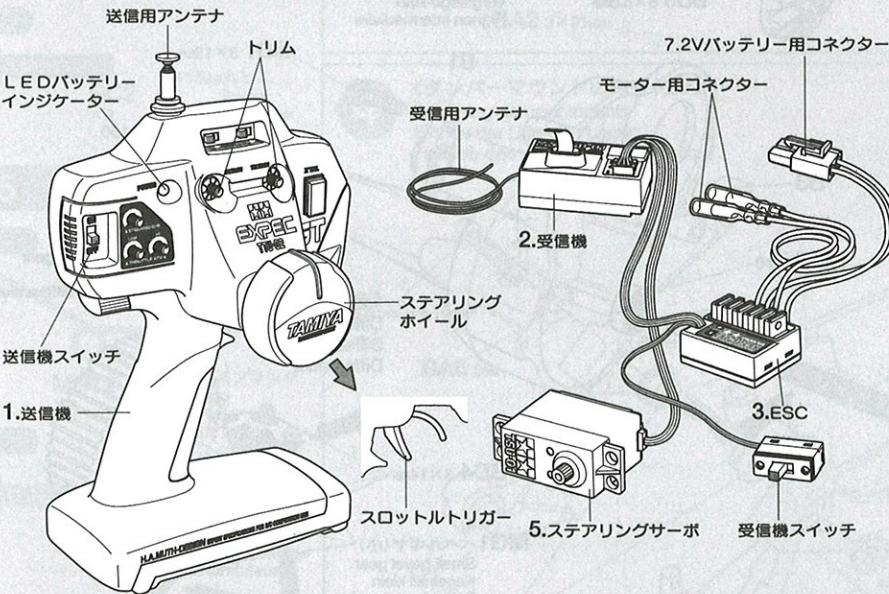


●色を塗る時や、接着剤を使う場合は必ず窓を開けて換気に注意してください。



●組み立てる時はまわりに注意してください。また、工具を振り回すようなことはやめてください。

《タミヤ・エクスペックGT-1プロポ / ESC (FETアンプ) 付き》
TAMIYA EXPEC GT-1 2-CHANNEL R/C SYSTEM (WITH ELECTRONIC SPEED CONTROLLER)



《2チャンネルプロポの名称》

1. ●送信機=コントロールボックスとなるもので、ステアリング、スロットルの操作を電波信号に変えて発信します。
2. ●受信機=送信機からの電波を受け、それをアンプやサーボにつなえます。
3. ●ESC(FETアンプ)=受信機が受けた電波信号を電気的な信号に変え、車のスピードをコントロールします。
4. ●C.P.R.ユニット=ESCと受信機が一体となったものです。
5. ●ステアリングサーボ=受信機が受けた電波信号を機械的な動きに変え、ハンドルを切ります。

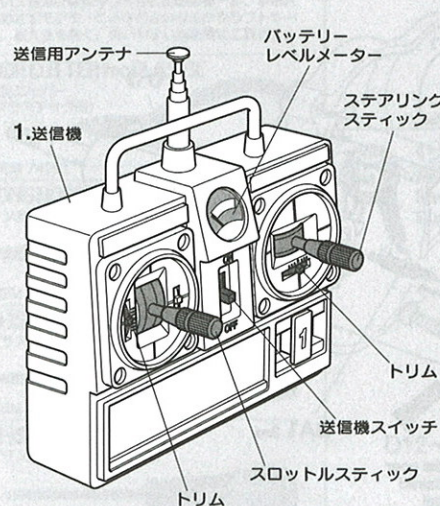
COMPOSITION OF 2 CHANNEL R/C UNIT

1. ●Transmitter: Serves as control box. Steering wheel/stick and throttle trigger/stick movements are transformed into radio signals which are transmitted through the antenna.
2. ●Receiver: Accepts signals from the transmitter and converts them into pulses that operate the model's servo and speed controller.
3. ●Electronic Speed Controller: Accepts signals received from the receiver and controls the current going to the motor.
4. ●C.P.R. Unit: The electronic speed controller is combined with the receiver in this unit.
5. ●Steering servo: Transforms signals received from the receiver into mechanical movements.

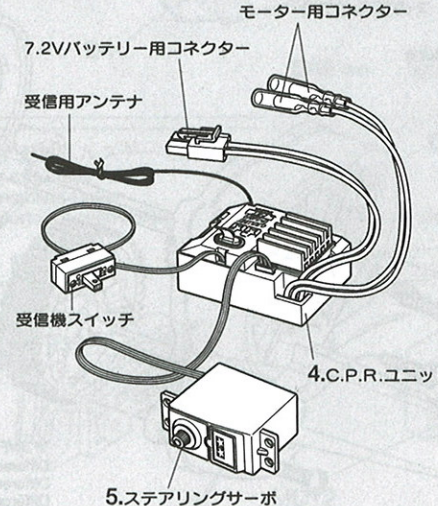
ZUSAMMENSTELLUNG DER 2-KANAL RC-EINHEIT

1. ●Sender: Dient als Steuergerät. Lenkrad/-knüppel- und Gaszuggriff/-knüppelbewegungen werden in Funksignale umgewandelt und über die Antenne ausgesendet.
2. ●Empfänger: Der Empfänger nimmt die Signale des Senders auf und wandelt sie in Steuerimpulse für das Lenkservo und den Fahrregler um.
3. ●Elektronischer Fahrregler: Erhält Steuersignale vom Empfänger und regelt den zum Motor fließenden Strom.
4. ●C.P.R.-Einheit: Der Elektronische Fahrregler ist im Empfänger integriert.
5. ●Lenkservo: Wandelt die vom Empfänger kommenden Lenksignale in mechanische Bewegung um.

《スティックタイプ送信機》
STICK TYPE TRANSMITTER

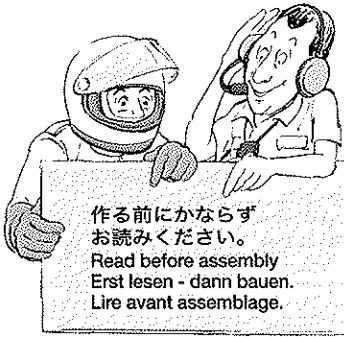


《C.P.R.ユニット》
C.P.R. UNIT



COMPOSITION D'UN ENSEMBLE R/C 2 VOIES

1. ●Emetteur: sert de boîtier de commande. Les actions sur le manche de direction/volant ou sur le manche de gaz/gâchette sont converties en signaux radio transmis par le biais de l'antenne.
2. ●Récepteur: capte les signaux de l'émetteur, les convertit en impulsions et contrôle les mouvements du(des) servo(s) et le variateur électronique de vitesse.
3. ●Variateur électronique de vitesse: reçoit un signal du récepteur et régule la quantité de courant alimentant le moteur.
4. ●Unité C.P.R.: ensemble combinant récepteur et variateur électronique de vitesse.
5. ●Servo de direction: convertit les signaux émanant du récepteur en mouvements mécaniques.



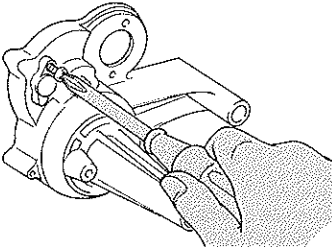
作る前にならず
お読みください。
Read before assembly
Lire avant assemblage.

★組み立てに入る前に説明図を最後までよく見て、全体の流れをつかんでください。

★Study and understand the instructions thoroughly before beginning assembly.

★Vor dem Zusammenbau die Bauanleitung gründlich studieren.

★Etudier et bien assimiler les instructions avant de débiter l'assemblage.



★ドライバーは必ずビスに合ったものを使用してください。

★Use suitably sized driver.

★Passenden Schraubenzieher verwenden.

★Employer un tournevis de taille appropriée.

★お買い求めの際、また組み立ての前には必ず内容をお確かめください。万一不良部品、不足部品などありました場合には、お買い求めの販売店にご相談ください。

★小さなビス、ナット類が多く、よく似た形の部品もあります。図をよく見てゆっくり確実に組んでください。金具部品は少し多めに入っています。予備として使ってください。

このマークはグリスを塗る部分に指示しました。必ず、グリスアップして、組みこんでください。

★There are many small screws, nuts and similar parts. Assemble them carefully referring to the drawings. To prevent trouble and finish the model with good performance, it is necessary to assemble each step exactly as shown.

★This kit does not require liquid thread lock for assembly.

Apply grease to the places shown by this mark. Apply grease first, then assemble.

★Viele kleine Schrauben und Muttern etc. müssen genau der Anleitung nach eingebaut werden. Exaktes Bauen bringt ein gutes Modell mit bester Leistung.

★Der Bausatz erfordert keine Schrauben-Sicherungs-Flüssigkeit. Stellen mit diesem Zeichen erst fetten, dann zusammenbauen.

★Il y a beaucoup de petites vis, d'écrous et de pièces similaires. Les assembler soigneusement en se référant aux dessins. Pour éviter les erreurs suivre les stades du montage dans l'ordre indiqué.

★Ce modèle ne nécessite pas l'emploi de frein-filet pour son montage.

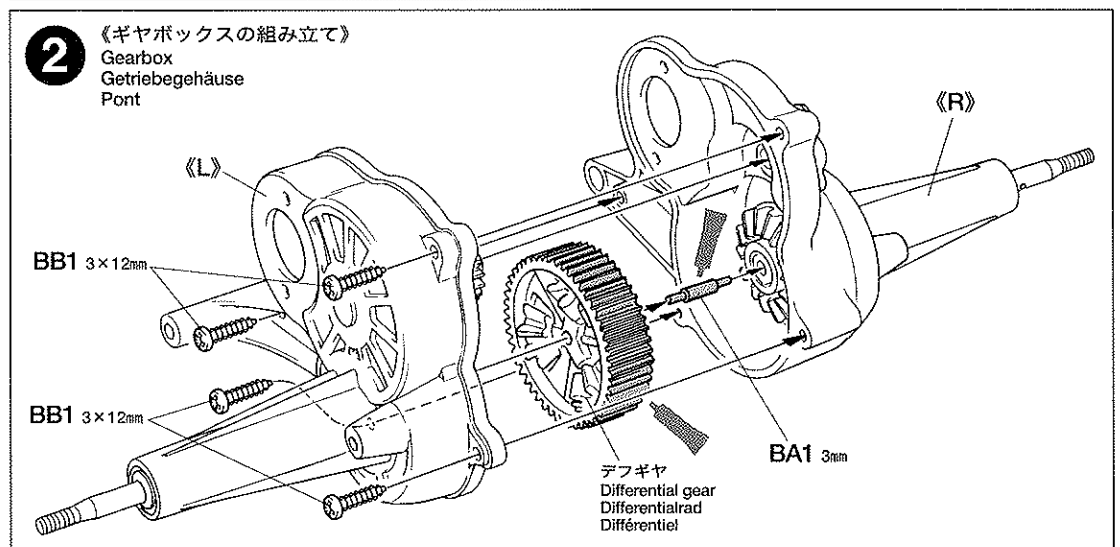
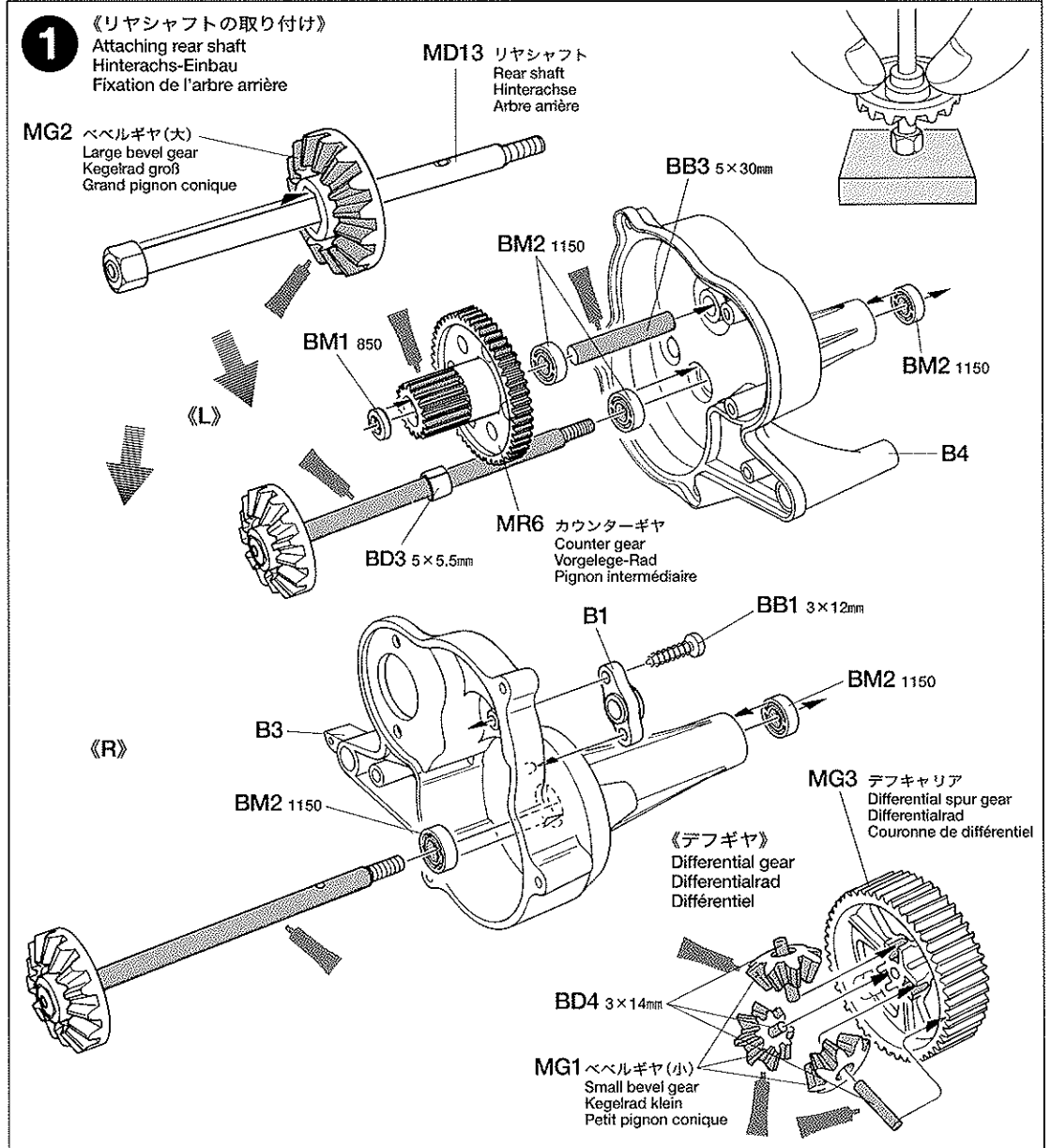
Graisser les endroits indiqués par ce symbole. Graisser d'abord, assembler ensuite.

※の部品はキットには含まれていません。

Parts marked ※ are not included in kit.

Teile mit ※ sind im Bausatz nicht enthalten.

Les pièces marquées ※ ne sont pas incluses dans le kit.



1

BM

BM1 850メタル
Metal bearing
Metall-Lager
Palier en métal

BM2 1150プラベアリング
Plastic bearing
Plastik-Lager
Palier en plastique

BB

BB1 3×12mm タッピングビス
Tapping screw
Schneidschraube
Vis taraudeuse

BB3 5×30mm シャフト
Shaft
Achse
Axe

BD

BD3 5×5.5mm スパサー
Spacer
Distanzstück
Entretoise

BD4 3×14mm シャフト
Shaft
Achse
Axe

2

BA

BA1 3mm デフシャフト
Differential shaft
Differentialachse
Axe de différentiel

BB

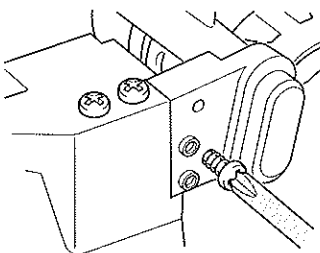
BB1 3×12mm タッピングビス
Tapping screw
Schneidschraube
Vis taraudeuse

6**MD**

MD14 4×95mmシャフト
×1 Shaft
Achse
Axe

BB

BB1 3×12mmタッピングビス
×8 Tapping screw
Schneidschraube
Vis taraudeuse



★⑥で取り付け付けた3×12mmタッピングビスはギヤボックスを取り付け後、外してください。
★Detach 3x12mm tapping screws (attached in step ⑥) after installing gearbox.
★Die (in Schritt ⑥) angebrachten 3x12mm Schneidschrauben nach Einbau des Getriebegehäuses entfernen.
★Enlever les vis taraudeuses 3x12mm (installées à l'étape ⑥) après fixation du pont.

7**MD**

MD2 フリーピストン
×2 Free piston
Freikolben
Piston libre

MD3 ダンパーピストン
×2 Damper piston
Dämpferkolben
Piston d'amortisseur

MD4 2mmEリング
×4 E-Ring
Circlip

MD6 3mmOリング
×2 O-Ring
Joint torique

MD9 ピストンシャフト
×2 Piston shaft
Kolbenstange
Axe de piston

MD15 ダンパーシリンダー
×2 Damper cylinder
Dämpfer-Zylinder
Corps d'amortisseur

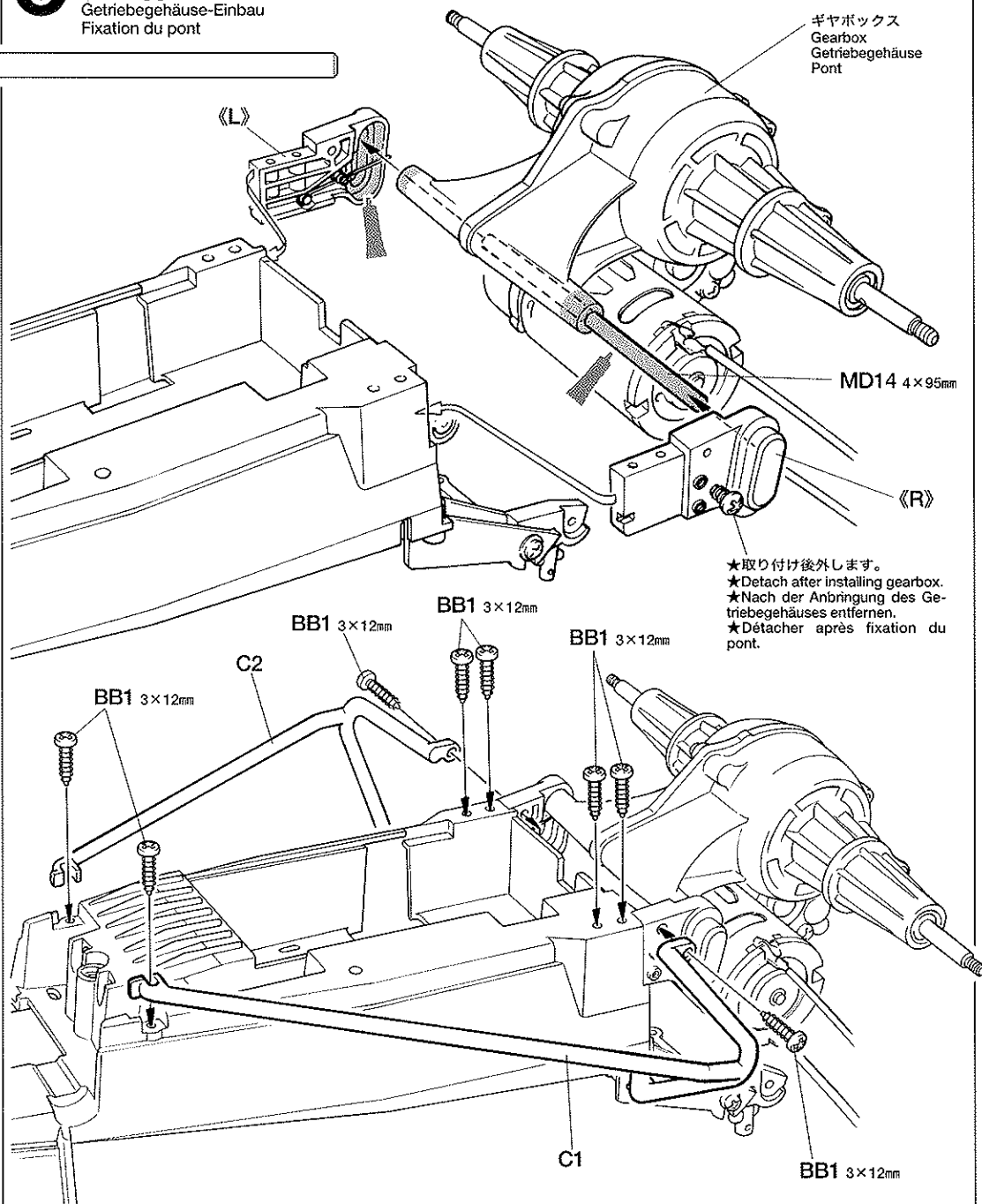
BERNARDI GREASE

タミヤセラミックグリス **BERNARDI GREASE**
ファインセラミックの原料として使われるボロンナイトライドの微粒子を配合した高性能グリスです。特に樹脂パーツに効果的。ギヤや給受け、ジョイント部分などにつけて動きをなめらかにし、摩擦をおさえます。

This is a very effective ceramic grease formulated with Boron Nitride and is ideal for lubricating all gears, bearings and joints on radio control cars. Reduces friction and prolongs life of parts.

6

《ギヤボックスの取り付け》
Attaching gearbox
Getriebegehäuse-Einbau
Fixation du pont



★取り付け後外します。
★Detach after installing gearbox.
★Nach der Anbringung des Getriebegehäuses entfernen.
★Détacher après fixation du pont.

7

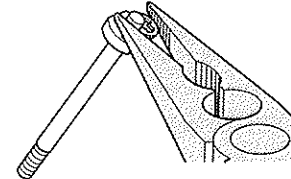
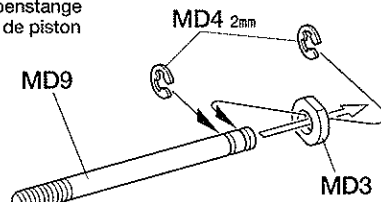
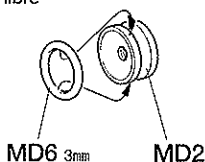
《リアダンパーの組み立て》
Rear dampers
Hintere Stoßdämpfer
Amortisseurs arrière

★2個作ります。
★Make 2.
★2 Satz anfertigen.
★Faire 2 jeux.

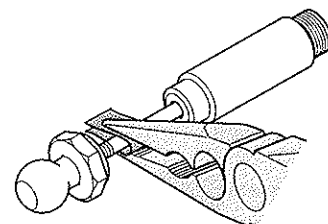
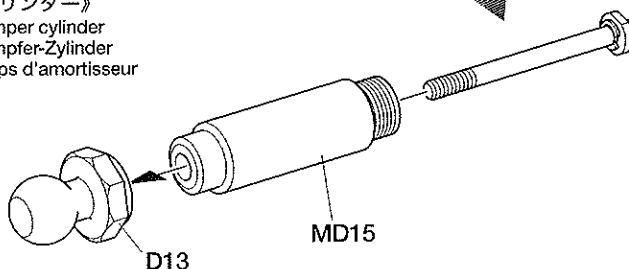
★押し込みます。
★Snap on.
★Einschnappen.
★Insérer.

《フリーピストン》
Free piston
Freikolben
Piston libre

《ピストンシャフト》
Piston shaft
Kolbenstange
Axe de piston



《シリンダー》
Damper cylinder
Dämpfer-Zylinder
Corps d'amortisseur



★キズをつけないように注意してください。
★Be careful not to damage piston rod.
★Vorsicht! Nicht die Kolbenstange beschädigen.
★Ne pas endommager l'axe de piston.

8

MD

- MD5 2×4mm丸ビス
×2 Screw Schraube Vis

《ダンパーオイルのセッティング》
別売のタミヤシリコンダンパーオイルは、RCカーのオイルダンパー用に開発された高性能オイルです。温度が変化しても粘度変化が少なく、安定したダンピング効果を発揮。幅広いダンパーセッティングが可能です。

Tamiya Silicone Damper Oil

| | | |
|-----------------------------------|----------------------|--------|
| ソフトセット SOFT SET (53443) | 赤 RED | # 200 |
| | 橙 ORANGE | # 300 |
| | 黄 YELLOW | # 400 |
| ミディアムセット MEDIUM SET (53444) | 緑 GREEN | # 500 |
| | 青 BLUE | # 600 |
| | 紫 PURPLE | # 700 |
| ハードセット HARD SET (53445) | ピンク PINK | # 800 |
| | クリアー CLEAR | # 900 |
| | ライトブルー LIGHT BLUE | # 1000 |

9

MD

- MD1 ダンパースプリング
×2 Damper spring Dämpfer-Feder Ressort d'amortisseur

- MD16 シリンダーキャップ
×2 Cylinder cap Zylinder-Kappe Capuchon d'amortisseur

- MD17 リヤコイルスプリング
×2 Rear coil spring Hintere Spiralfeder Ressort hélicoïdal arrière

8

《ダンパーオイルの入れかた》

Damper oil
Dämpfer-Öl
Huile pour amortisseurs

1.ピストンを下に下げ、オイルを入れます。ピストンをゆっくり上下させてオイルの中の気泡を抜きます。

1. Pull down piston and pour oil into cylinder. Remove air bubbles by slowly moving piston up and down.

1. Kolben nach unten ziehen und Öl einfüllen. Luftblasen durch Auf- und Abbewegen des Kolbens herausdrücken.

1. Pousser le piston vers le bas et remplir le corps d'huile. Chasser les bulles d'air en déplaçant le piston de bas en haut.

2.ピストンをいっぱいにおし、フリーピストンをD8で押し込みます。

2. Insert free piston using D8.

2. Freikolben mit D8 einsetzen.

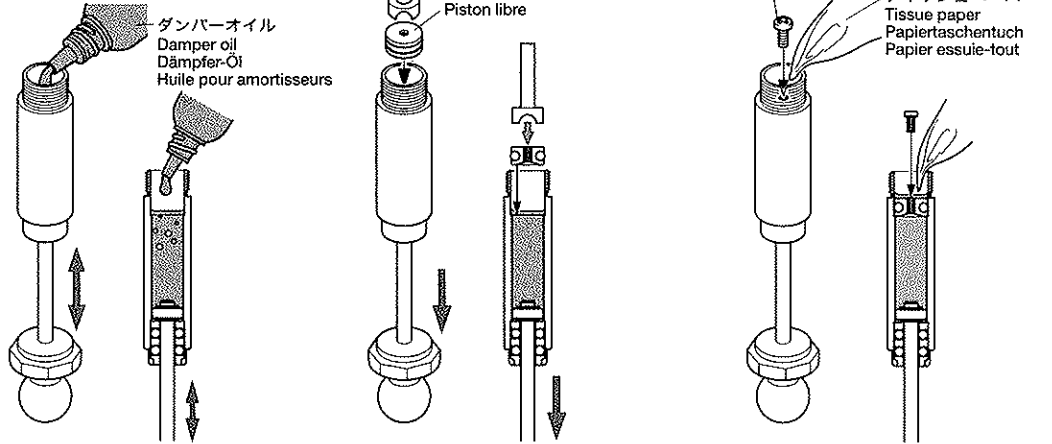
2. Insérer le piston libre avec D8.

3.あふれたオイルをティッシュペーパーですいとり、2×4mm丸ビスをしめこみます。

3. Absorb oil overflow with tissue paper and tighten 2x4mm screw.

3. Überlaufendes Öl mit Papiertaschentuch abwischen und 2x4mm Schraube einschrauben.

3. Essuyer l'excédent d'huile avec du papier essuie-tout et serrer la vis 2x4mm.



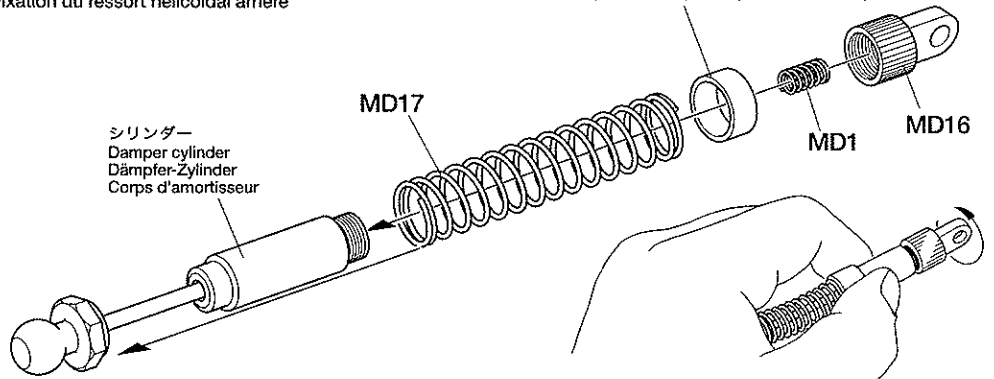
9

《リヤダンパースプリングの取り付け》

Attaching rear coil spring
Einbau der hinteren Spiralfeder
Fixation du ressort hélicoïdal arrière

D3★スプリングを弱くするときには取り付けません。

★For soft damper tension, do not use this part.
★Für weiche Dämpfer-Vorspannung dieses Teil nicht verwenden.
★Pour une suspension souple, ne pas utiliser cette pièce.



10

MD

- MD8 ダンパーマウント
×2 Damper mount Dämpfer-Lager Support d'amortisseur

- BA3 3×8mmタッピングビス
×4 Tapping screw Schneidschraube Vis taraudeuse

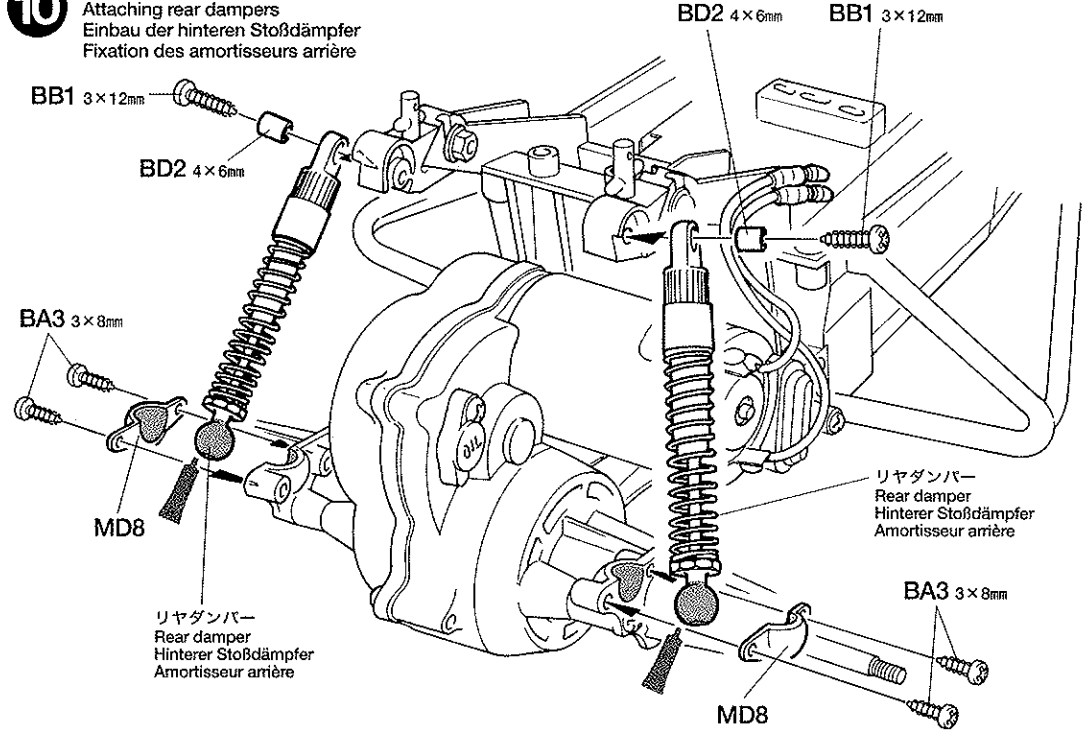
- BB1 3×12mmタッピングビス
×2 Tapping screw Schneidschraube Vis taraudeuse

- BD2 4×6mmパイプ
×2 Tube Rohr

10

《リヤダンパーの取り付け》

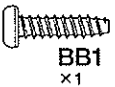
Attaching rear dampers
Einbau der hinteren Stoßdämpfer
Fixation des amortisseurs arrière



TAMIYA COLOR CATALOGUE
The latest in cars, boats, tanks and ships. Motorized, radio controlled and museum quality models are all shown in full color in Tamiya's latest catalogue. English/Spanish, German/French and Japanese versions available.

12

BB



BB1 x1
3×12mmタッピングビス
Tapping screw
Schneidschraube
Vis taraudeuse

BC



BC3 x1
2.6×10mmタッピングビス
Tapping screw
Schneidschraube
Vis taraudeuse

Checking R/C equipment

- 1 Install batteries.
- 2 Extend antenna.
- 3 Loosen and extend.
- 4 Connect charged battery.
- 5 Switch on.
- 6 Switch on.
- 7 Trims in neutral.
- 8 Steering wheel in neutral.
- 9 Servo in neutral position.
- 10 After attaching servo saver, switch off R/C units and disconnect connectors.

Überprüfen der RC-Anlage

- 1 Batterien einlegen.
- 2 Antenne ausziehen.
- 3 Aufwickeln und langziehen.
- 4 Voll aufgeladenen Akku verbinden.
- 5 Schalter ein.
- 6 Schalter ein.
- 7 Trimmhebel neutral stellen.
- 8 Lenkrad neutral stellen.
- 9 Dies ist die Neutralstellung des Servos.
- 10 Nachdem der Servo-Saver angebracht ist, die RC-Einheit ausschalten und die Stecker abziehen.

Vérification de l'équipement R/C

- 1 Mettre en place les piles.
- 2 Déployer l'antenne.
- 3 Dérouler et déployer le fil.
- 4 Charger complètement la batterie.
- 5 Mettre en marche.
- 6 Mettre en marche.
- 7 Placer les trims au neutre.
- 8 Le volant de direction au neutre.
- 9 Le servo au neutre.
- 10 Après installation du sauve-servo, éteindre l'ensemble R/C et débrancher les connecteurs.

《送信機の操作方法》

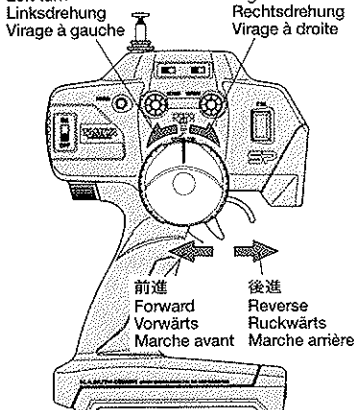
TRANSMITTER / SENDER / EMETTEUR

《ホイールタイプ》

Wheel & trigger type

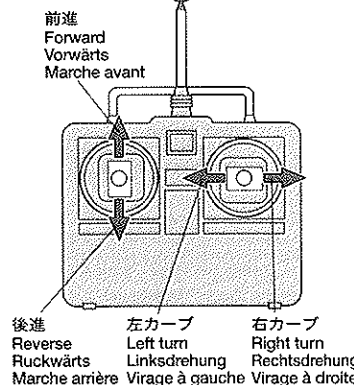
左カーブ Left turn
Linksdrehung Virage à gauche

右カーブ Right turn
Rechtsdrehung Virage à droite



《スティックタイプ》

Stick type



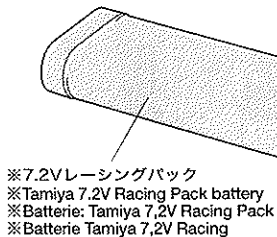
11

《走行用バッテリーの充電》

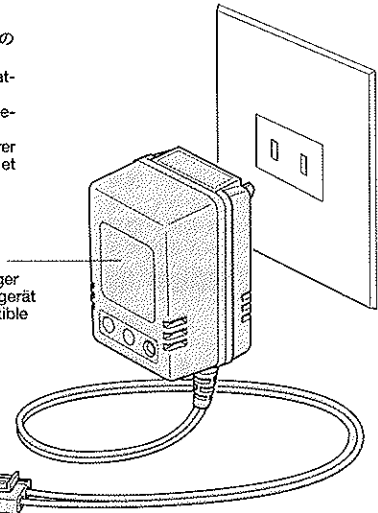
Charging chassis battery
Aufladen des Chassis-Akkus
Chargement de la batterie de propulsion

※の部品はキットには含まれていません。
Parts marked ※ are not included in kit.
Teile mit ※ sind im Bausatz nicht enthalten.
Les pièces marquées ※ ne sont pas incluses dans le kit.

★別売の7.2Vバッテリーと専用充電器を使って充電します。充電方法や取り扱い上の注意は7.2Vバッテリーおよび専用充電器に付属の取扱説明書をよくお読みください。
★Charge 7.2V battery with compatible charger (available separately). When handling battery/charger, read supplied instructions carefully.
★Den 7,2V Akku mit einem geeigneten Ladegerät aufladen (getrennt erhältlich). Zur Bedienung von Akku/Ladegerät die mitgelieferte Anleitung sorgfältig lesen.
★Utiliser un chargeur compatible avec les batteries 7,2V (disponible séparément). Se référer et lire attentivement les instructions et les précautions d'emploi fournies avec le chargeur et la batterie.



※7.2V専用充電器
※Compatible charger
※Geeignetes Ladegerät
※Chargeur compatible



12

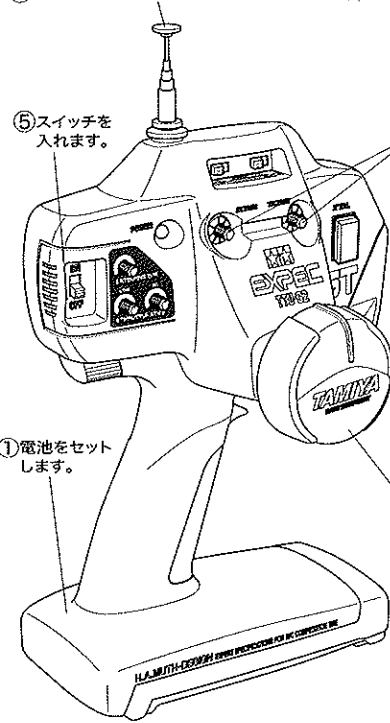
《ラジオコントロールメカのチェック》

Checking R/C equipment
Überprüfen der RC-Anlage
Vérification de l'équipement R/C

★番号の順にチェックし、必ずサーボのニュートラルを確認して組み立ててください。
★Make sure the servo is in neutral prior to assembly.
★Servo vor dem Einbau in neutrale Stellung bringen.
★S'assurer que le servo est au neutre avant assemblage.

★ご使用のプロポセット付属の取扱説明書をよく読んでからお使いください。
★Refer to the manual included with R/C unit.
★Die bei der RC-Anlage enthaltene Anleitung beachten.
★Se référer au manuel inclus avec l'équipement R/C.

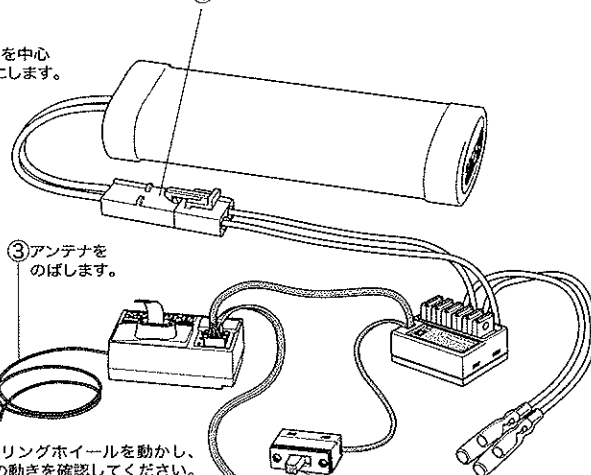
②アンテナをのぼします。



①電池をセットします。

⑩取り付け後、送受信機のスイッチを切り、走行用バッテリーもはずしておきます。

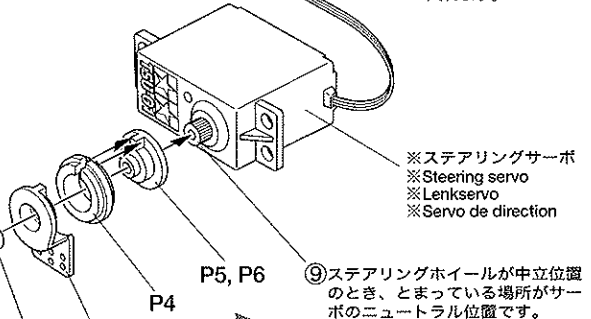
④充電済の走行用バッテリーをつなぎます。



③アンテナをのぼします。

⑧ステアリングホイールを動かし、サーボの動きを確認してください。

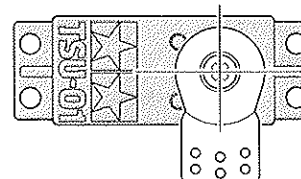
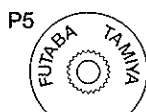
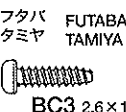
⑥スイッチを入れます。



※ステアリングサーボ
※Steering servo
※Lenkservo
※Servo de direction

⑨ステアリングホイールが中立位置のとき、とまっている場所がサーボのニュートラル位置です。

★使用するプロポメーカーにあわせて取り付けます。
★Match part with servo.
★Den zum Servo passenden Sockel aussuchen.
★Utiliser une pièce adaptée au servo.



★サーボがニュートラルで上図のように取り付けます。
★Attach as shown with servo in neutral.
★Wie angegeben Servo in Neutralstellung bringen.
★Monter comme indiqué avec le servo au neutre.

13

MR

MR1 4mm アジャスター
Adjuster
Einstellstück
Chape à rotule
×2

MR2 70mm アジャスターロッド
Adjuster rod
Zugstange
Barre d'accouplement
×1

MR3 53mm アジャスターロッド
Adjuster rod
Zugstange
Barre d'accouplement
×1

BA

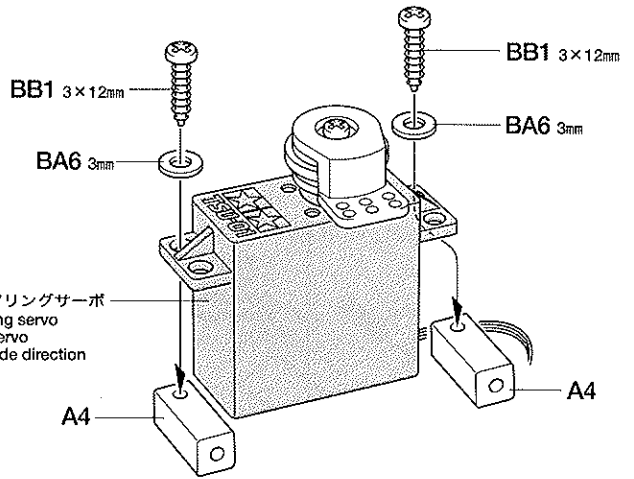
BA6 3mm ワッシャー
Washer
Beilagscheibe
Rondelle
×2

BB

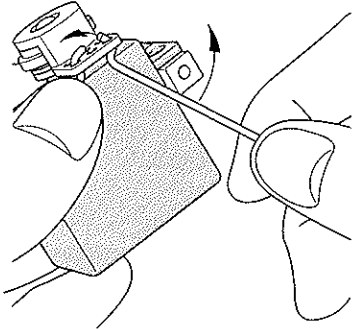
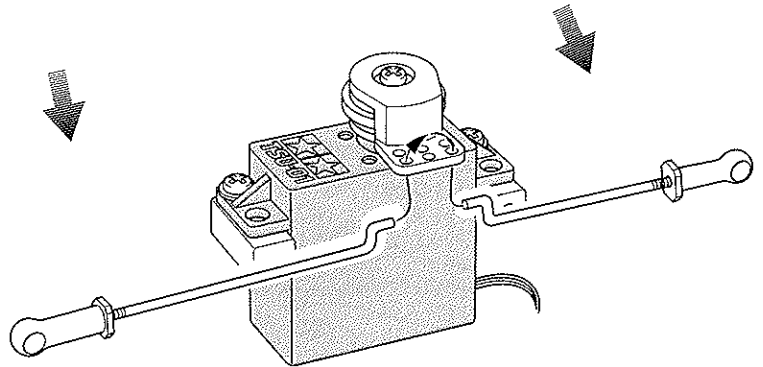
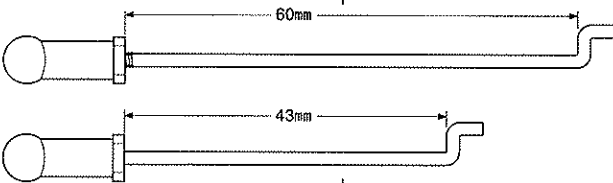
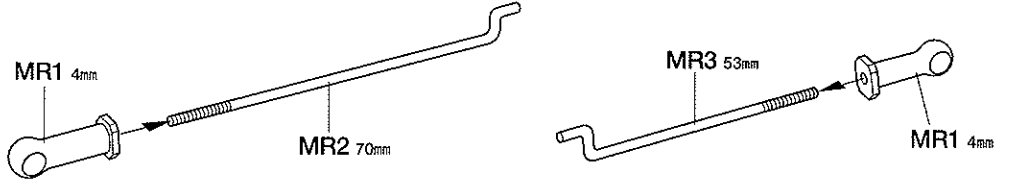
BB1 3×12mm タッピングビス
Tapping screw
Schneidschraube
Vis taraudeuse
×2

13

《ステアリングロッドの取り付け》
Attaching steering rods
Lenkgestänge-Einbau
Installation des barres d'accouplement



※ステアリングサーボ
※Steering servo
※Lenkservo
※Servo de direction



14

《ステアリングサーボの取り付け》
Attaching steering servo
Lenkservo-Einbau
Fixation du servo de direction

14

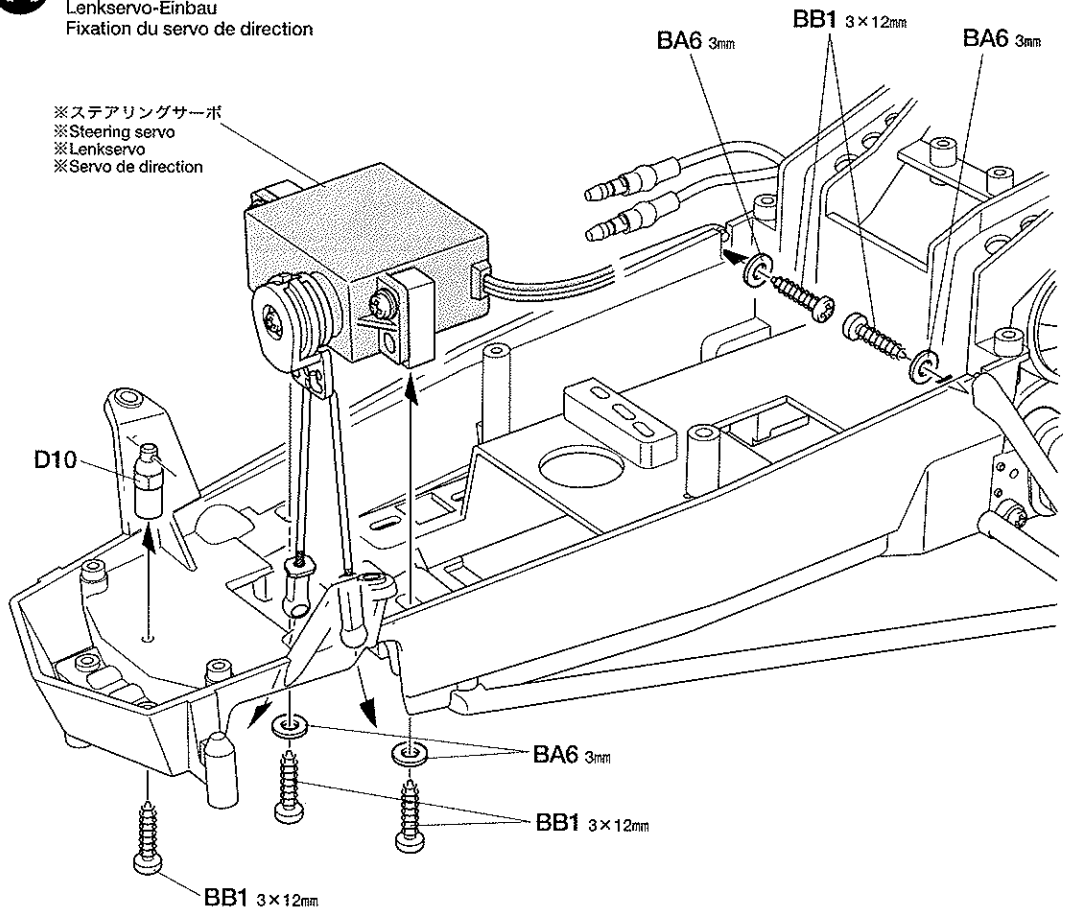
BA

BA6 3mm ワッシャー
Washer
Beilagscheibe
Rondelle
×4

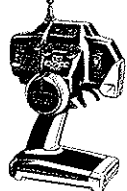
BB

BB1 3×12mm タッピングビス
Tapping screw
Schneidschraube
Vis taraudeuse
×5

※ステアリングサーボ
※Steering servo
※Lenkservo
※Servo de direction



EXPEC GT-1
2-CHANNEL RADIO CONTROL SYSTEM (FOR ELECTRIC R/C CAR)



エクスペックGT-1
優れた操作性を実現した送信機のデザインは世界的に名高いH. ムート氏が担当。受信機、サーボに加えて、高出力FETを採用したスピードコントローラー付きです。

EXPEC GT-1
The EXPEC GT-1 is a 2-channel radio control system suitable for electric R/C cars. The transmitter has been specially designed by internationally renowned German industrial designer, H. A. Muth, the positioning of the steering wheel and trigger allows for optimum driving performance with minimal distractions. Includes an electronic speed controller with high performance FET.

15

BA

BA5 2×8mm丸ビス
Screw
Schraube
Vis

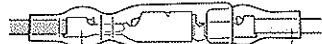
BC

BC6 2mmワッシャー
Washer
Beilagscheibe
Rondele

《モーターコードのつなぎ方》

Motor cables
Motorkabel
Câbles du moteur

- ★コネクター部はしっかりつないでください。
- ★Connect cables firmly.
- ★Die Kabel fest zusammenstecken.
- ★Connecter fermement les câbles.



| | |
|---|--------------------------|
| ESC側、C.P.R.ユニット Speed controller Fahrregler Variateur de vitesse | モーター側 Motor Moteur |
|---|--------------------------|

+ (プラス)コード (赤、オレンジ) — 黄色コード
 (+) Red, orange — Yellow
 (+) Rot, orange — Gelb
 (+) Rouge, orange — Jaune

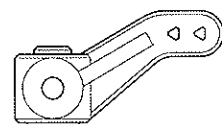
- (マイナス)コード (黒、青) — 緑コード
 (-) Black, blue — Green
 (-) Schwarz, blau — Grün
 (-) Noir, bleu — Vert

- ★配線コードはジャマにならないようにナイロンバンドでたばねておきます。
- ★Secure cables using nylon band.
- ★Kabel mit Nylonband zusammenbinden.
- ★Maintenir les câbles en place avec un collier en nylon.

16

MD

MD7 スプリングマウント
Spring mount
Feder-Halterung
Support de ressort



MD10 アップライト
Upright
Achsschenkel
Fusée

BB

BB1 3×12mmタッピングビス
Tapping screw
Schneidschraube
Vis taraudeuse



BB2 3×22mmスクリューピン
Screw pin
Schraubzapfen
Cheville à vis

タミヤRCガイドブック

ラジオコントロールモデルをより楽しむ方へのガイドブックです。RCの基本的な知識、競技の仕方等詳しく解説、ご希望の方は模型店におたずね下さい。

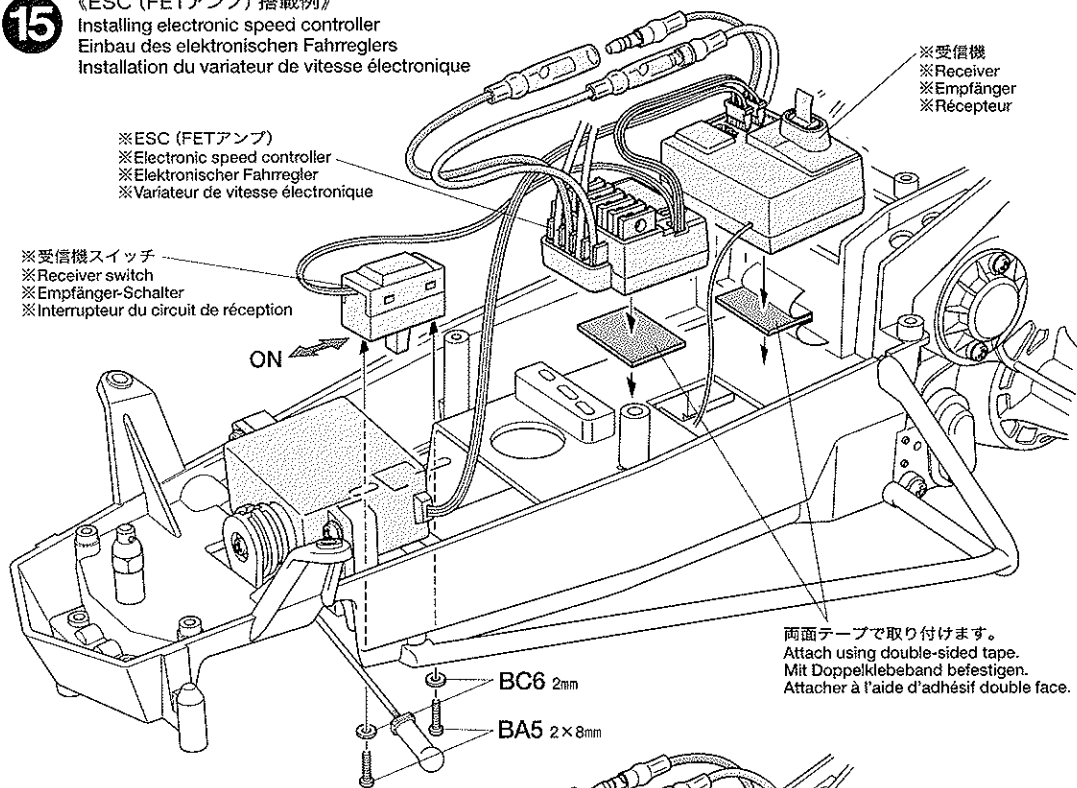
15

《ESC (FETアンプ) 搭載例》
Installing electronic speed controller
Einbau des elektronischen Fahrreglers
Installation du variateur de vitesse électronique

※ESC (FETアンプ)
 ※Electronic speed controller
 ※Elektronischer Fahrregler
 ※Variateur de vitesse électronique

※受信機スイッチ
 ※Receiver switch
 ※Empfänger-Schalter
 ※Interrupteur du circuit de réception

※受信機
 ※Receiver
 ※Empfänger
 ※Récepteur

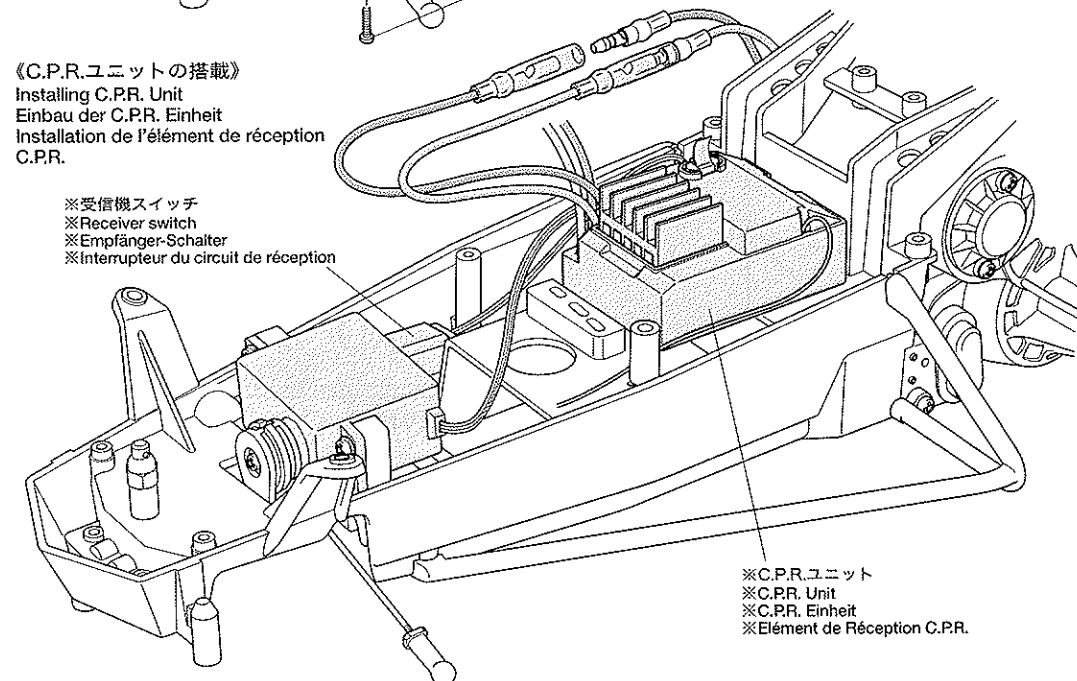


両面テープで取り付けます。
Attach using double-sided tape.
Mit Doppelklebeband befestigen.
Attacher à l'aide d'adhésif double face.

《C.P.R.ユニットの搭載》
Installing C.P.R. Unit
Einbau der C.P.R. Einheit
Installation de l'élément de réception C.P.R.

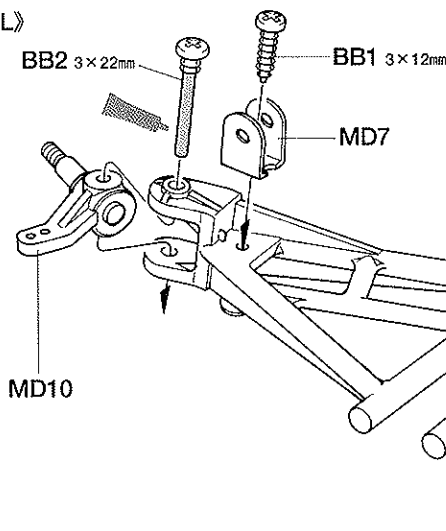
※受信機スイッチ
 ※Receiver switch
 ※Empfänger-Schalter
 ※Interrupteur du circuit de réception

※C.P.R.ユニット
 ※C.P.R. Unit
 ※C.P.R. Einheit
 ※Élément de Réception C.P.R.

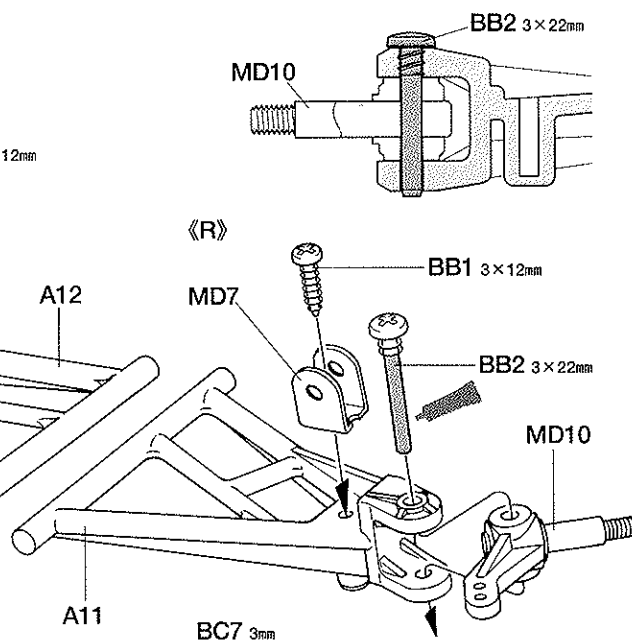


《アップライトの取り付け》
Attaching uprights
Achsschenkel-Einbau
Fixation des fusées

《L》



《R》



17

MD

MD19 3mmフランジナット
Flange nut
Kragennutter
Ecrou à flasque
×2

BC

BC2 3×15mm丸ビス
Screw
Schraube
Vis
×2

BD

BD1 3×6.5mmスペーサー
Spacer
Distanzstück
Entretoise
×2

BD6 4mmビローボール
Ball connector
Kugelkopf
Connecteur à rotule
×2

18

BB

BB1 3×12mmタッピングビス
Tapping screw
Schneidschraube
Vis taraudeuse
×6

19

MD

MD6 3mmOリング
O-Ring
Joint torique
×4

MD18 フロントコイルスプリング
Front coil spring
Vordere Spiralfeder
Ressort hélicoïdal avant
×2

MR

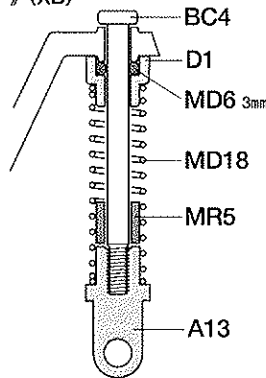
MR5 ゴムパイプ
Rubber tubing
Gummirohr
Tube caoutchouc
×1

BC

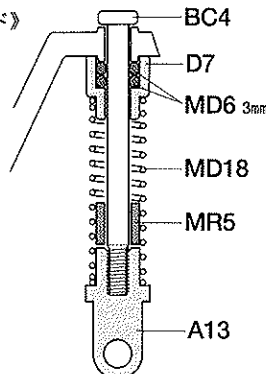
BC4 ダンパーシャフト
Damper shaft
Dämpfer-Achse
Axe d'amortisseur
×2

《ソフト》(XB)

Soft
Weich
Souple

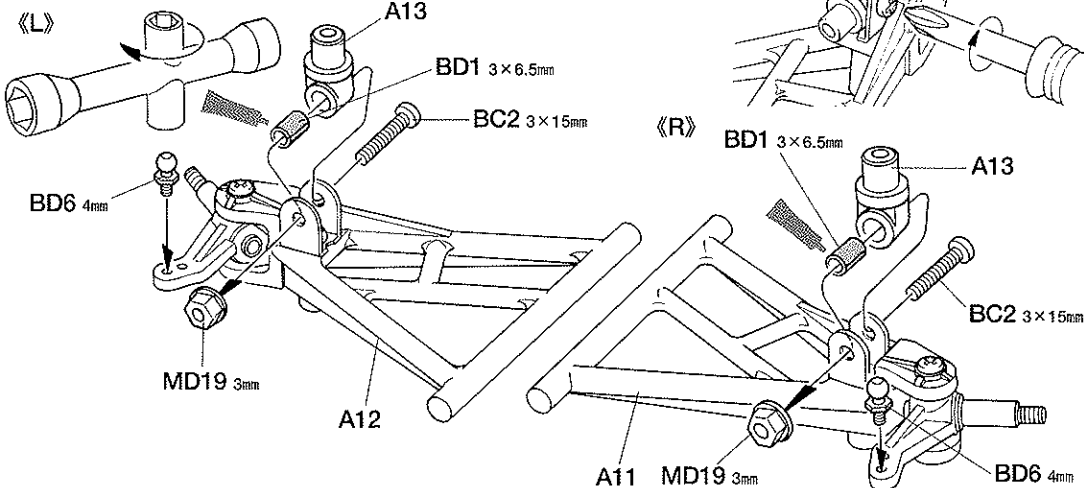


《ハード》
Hard
Hart
Dur



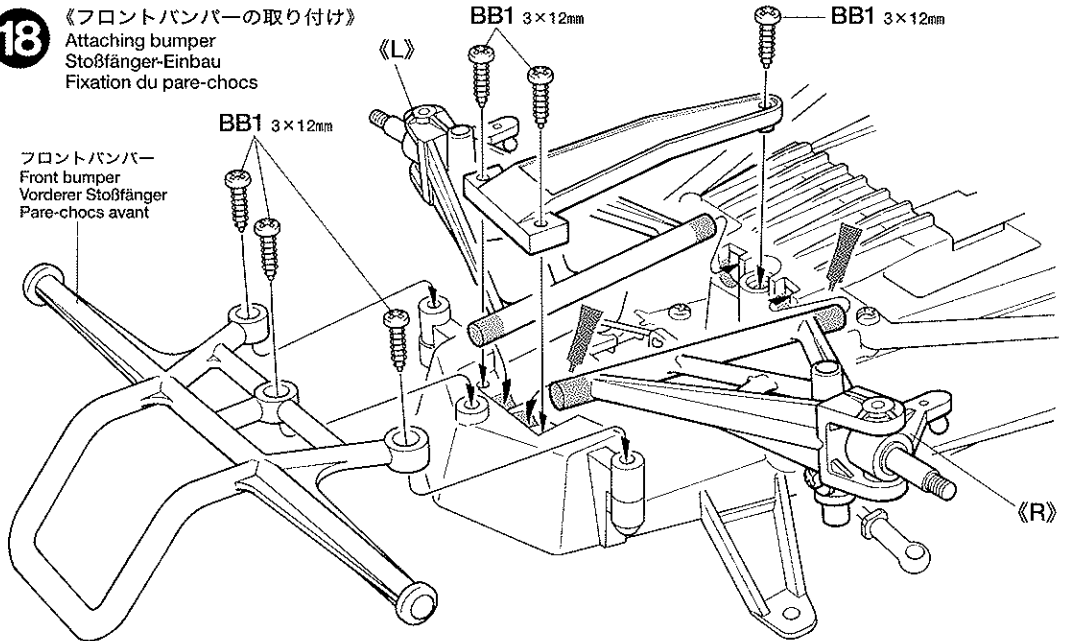
17

《フロントアームの組み立て》
Front arms
Vordere Lenker
Triangles avant



18

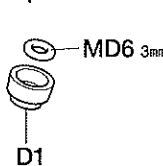
《フロントバンパーの取り付け》
Attaching bumper
Stoßfänger-Einbau
Fixation du pare-chocs



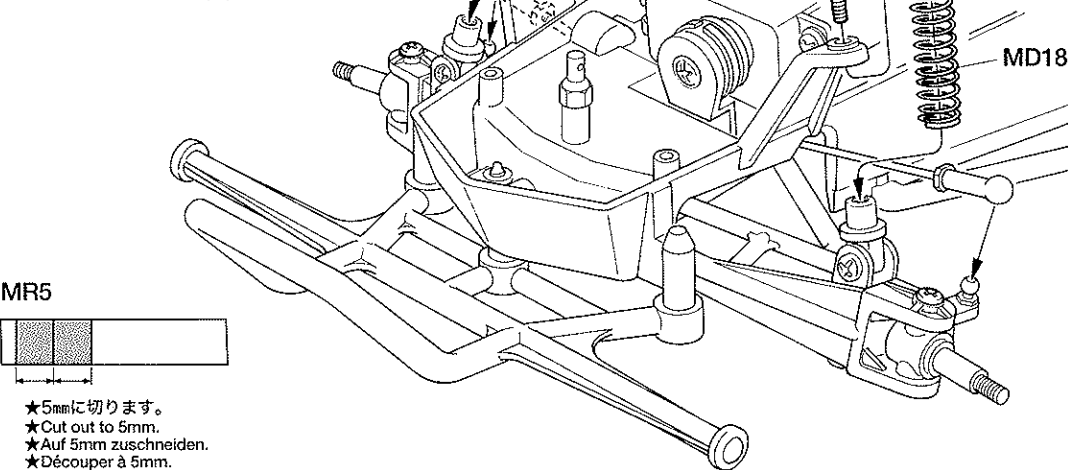
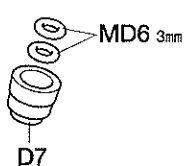
19

《フロントコイルスプリングの取り付け》
Attaching front coil springs
Einbau der vorderen Spiralfedern
Fixation des ressorts hélicoïdaux avant

《ソフト》(XB)
Soft
Weich
Souple



《ハード》
Hard
Hart
Dur

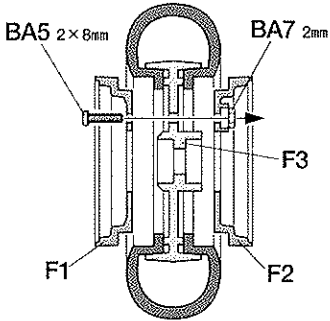


★5mmに切ります。
★Cut out to 5mm.
★Auf 5mm zuschneiden.
★Découper à 5mm.

20**BA**

BA5 2×8mm丸ビス
Screw
Schraube
Vis

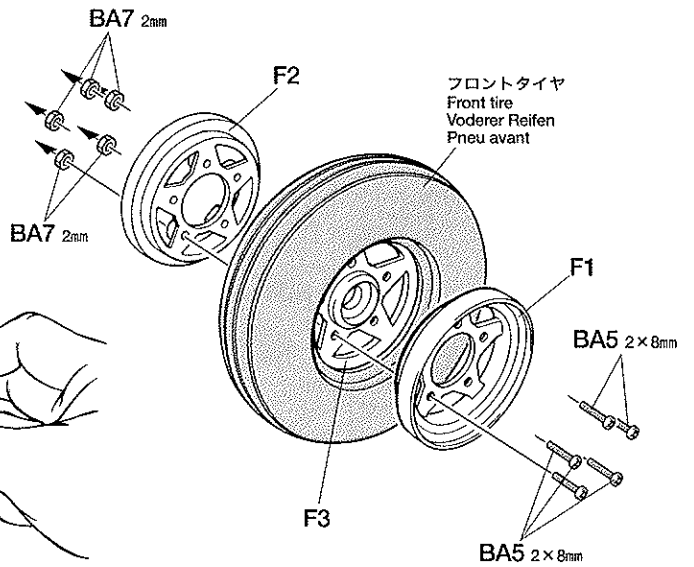
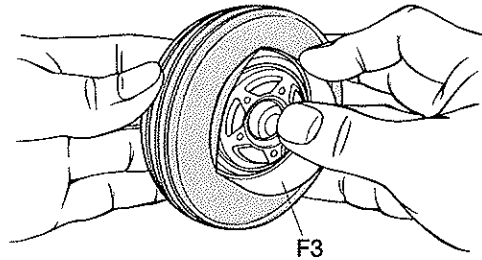
BA7 2mmナット
Nut
Mutter
Ecrou

**20**

《フロントホイールの組み立て》

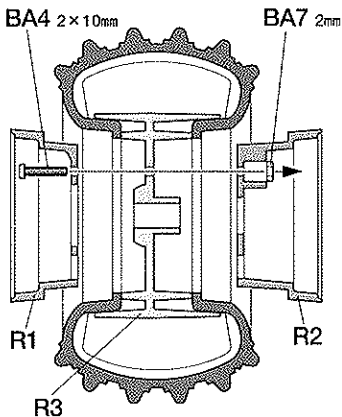
Front wheel
Vorderrad
Roue avant

★F3をタイヤに押し込みます。図のかたちで押し込み、ひねります。
★Push F3 into tire as shown. Turn F3 securing tire firmly.
★F3 wie abgebildet in den Reifen eindrücken. F3 so drehen, dass der Reifen fest sitzt.
★Pousser F3 dans le pneu comme montré. Tourner F3 en maintenant fermement le pneu.

**21****BA**

BA4 2×10mm丸ビス
Screw
Schraube
Vis

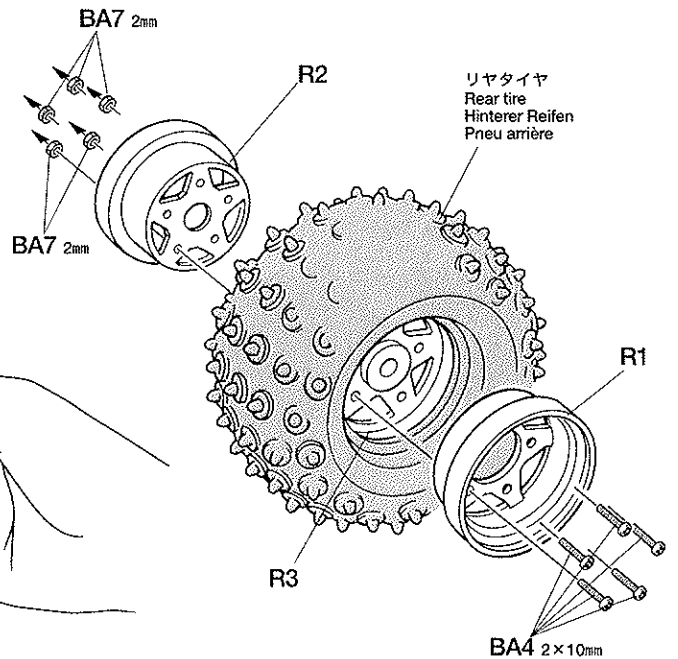
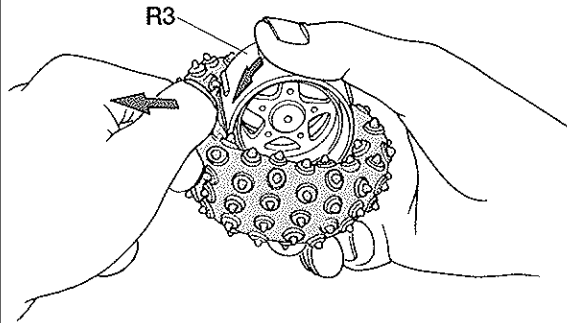
BA7 2mmナット
Nut
Mutter
Ecrou

**21**

《リアホイールの組み立て》

Rear wheel
Hinterrad
Roue arrière

★R3をタイヤに押し込みます。タイヤを広げながら押し込んでください。
★Push R3 into tire whilst pulling tire as shown. Turn R3 securing tire firmly.
★R3 in den Reifen eindrücken und dabei an diesem wie abgebildet ziehen. R3 so drehen, dass der Reifen fest sitzt.
★Pousser R3 dans le pneu en tirant le pneu comme montré. Tourner R3 en maintenant fermement le pneu.

**22****22**

《フロントホイールの取り付け》

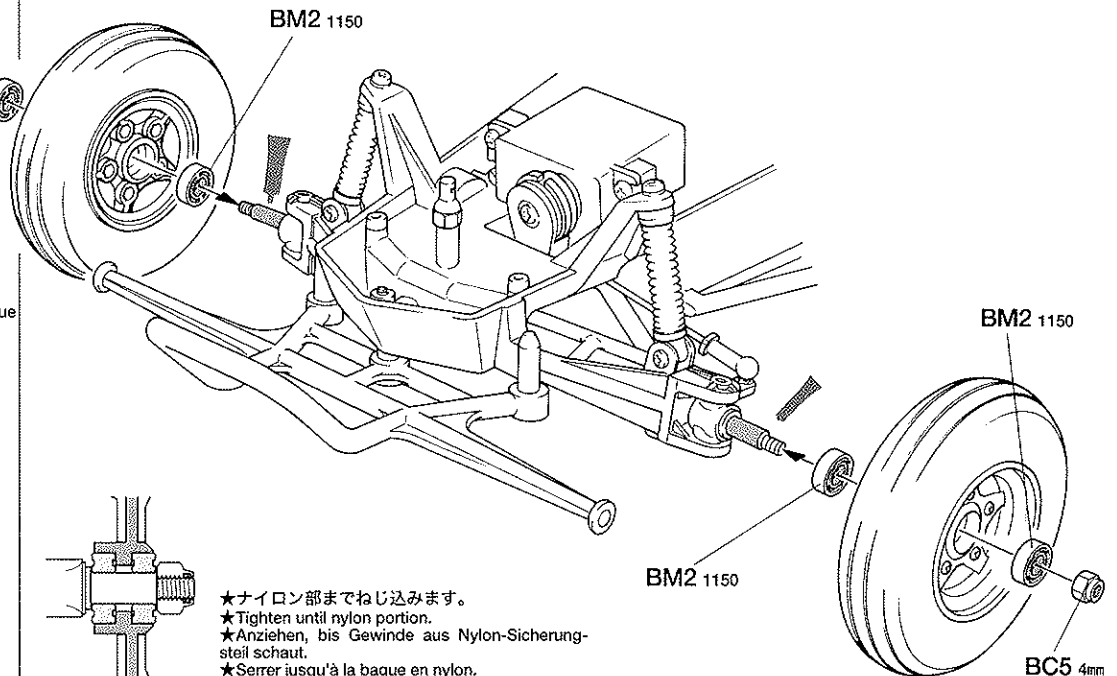
Attaching front wheels
Einbau der Vorderräder
Fixation des roues avant

BM

BM2 1150プラベアリング
Plastic bearing
Plastik-Lager
Palier en plastique

BC

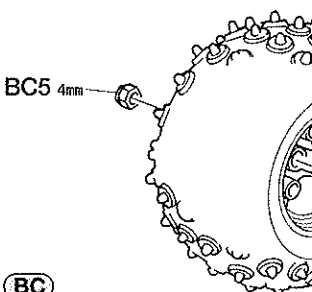
BC5 4mmロックナット
Lock nut
Sicherungsmutter
Ecrou nylonstop



★ナイロン部までねじ込みます。
★Tighten until nylon portion.
★Anziehen, bis Gewinde aus Nylon-Sicherungssteil schaut.
★Serrer jusqu'à la bague en nylon.

TAMIYA'S R/C GUIDE BOOK
Tamiya's latest Radio Control Guide Book can make you a winner at the racing circuit. Read up on the latest tune up methods, care and maintenance, painting and decorating your cars. English, German, French and Japanese versions available.

25

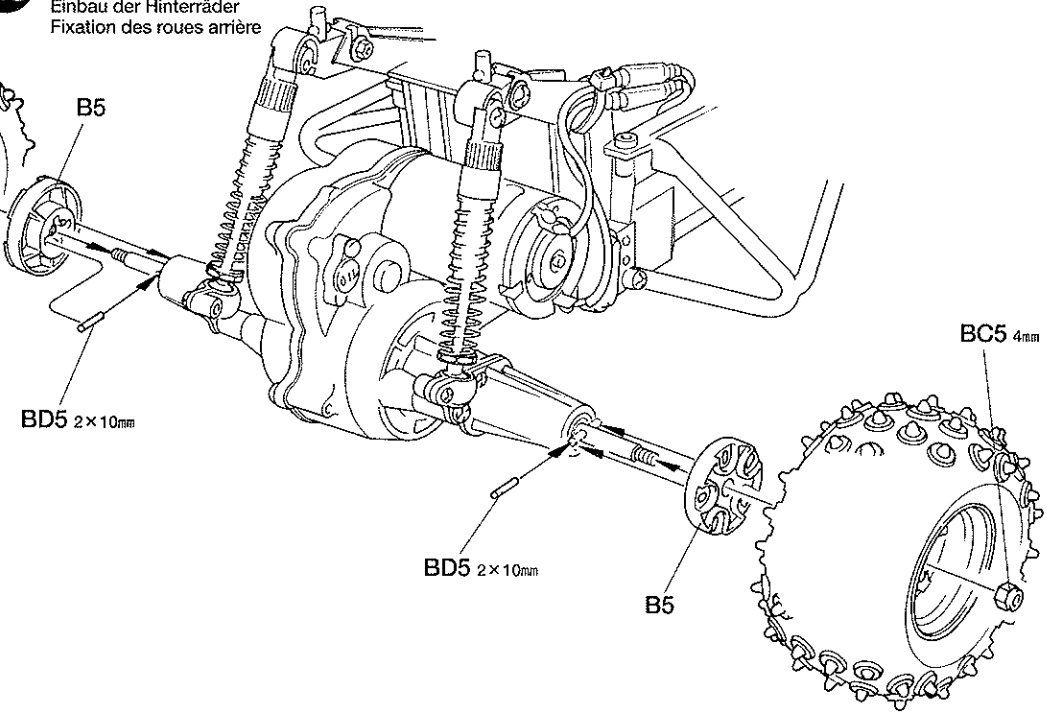


BC
BC5 4mmロックナット
Lock nut
Sicherungsmutter
Ecrin nylistop

BD
BD5 2×10mmシャフト
Shaft
Achse
Axe

25

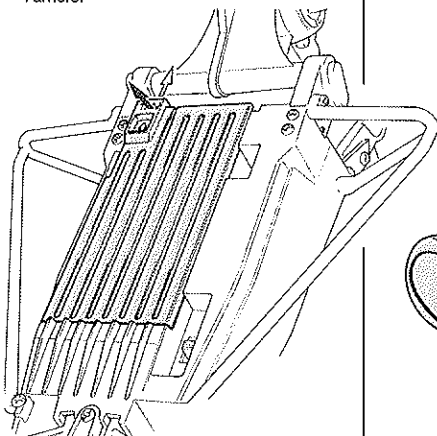
《リアホイールの取り付け》
Attaching rear wheels
Einbau der Hinterräder
Fixation des roues arrière



26

《C3のはずしかた》
Detaching C3
Abnehmen von C3
Dépose de C3

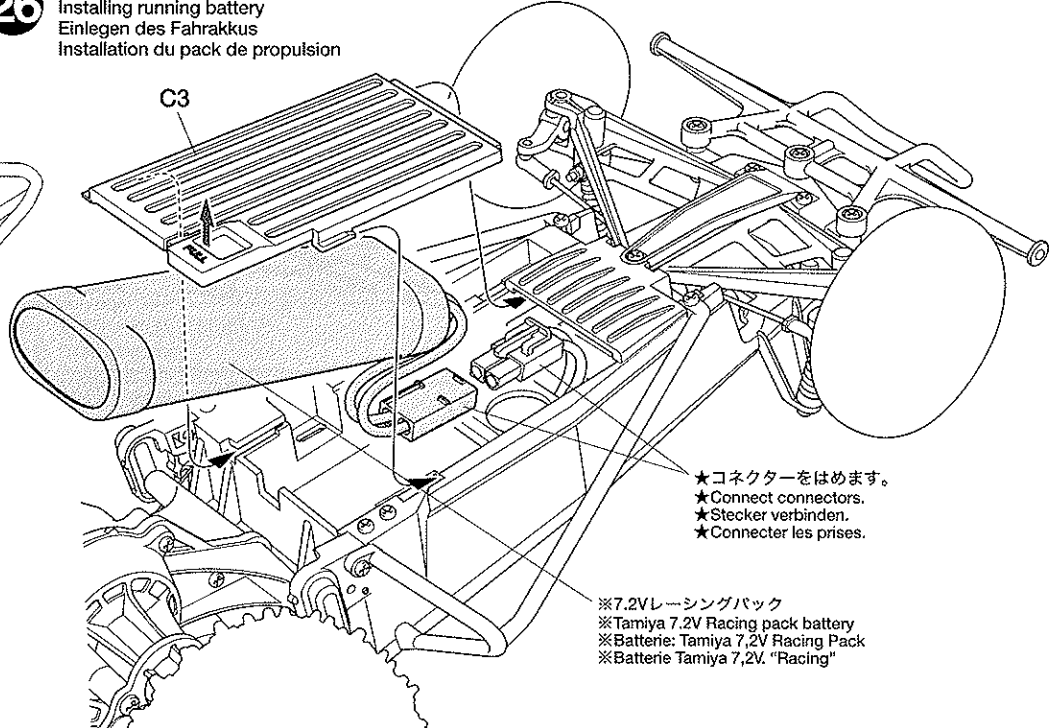
- ★矢印の方向に持ち上げながら、後にずらします。
- ★Pull C3 upwards while sliding backwards.
- ★C3 unter gleichzeitigem Schieben nach rückwärts anheben.
- ★Tirer C3 vers le haut en glissant vers l'arrière.



注意してください
CAUTION
VORSICHT
PRECAUTIONS

26

《走行用バッテリーの搭載》
Installing running battery
Einlegen des Fahrakkus
Installation du pack de propulsion



- ★コネクターをはめます。
- ★Connect connectors.
- ★Stecker verbinden.
- ★Connecter les prises.

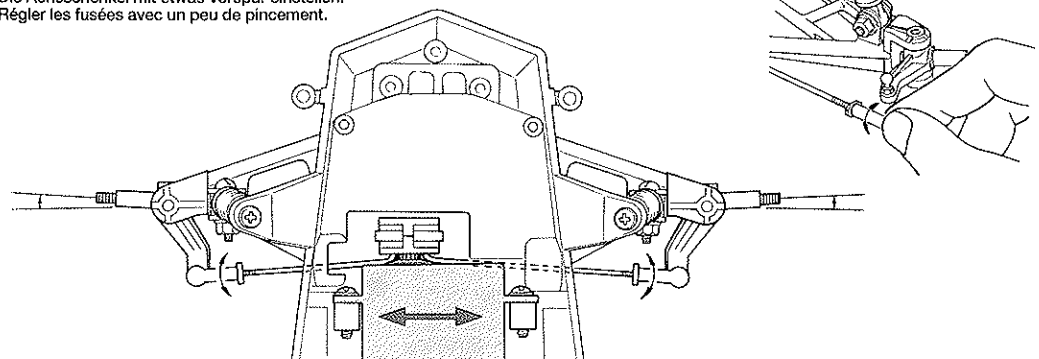
※7.2Vレーシングパック
※Tamiya 7.2V Racing pack battery
※Batterie Tamiya 7.2V Racing Pack
※Batterie Tamiya 7,2V. "Racing"

27

《ステアリングの調整》
Steering adjustments
Einstellung der Schubstangen
Réglage de la direction

- ★アップライトが少し前にかたむくよう調整します。
- ★Adjust uprights with a little toe-in.
- ★Die Achsschenkel mit etwas Vorspur einstellen.
- ★Régler les fusées avec un peu de pincement.

- ★ステアリングの調整は、ロッドの長さで調整します。また、サーボの位置を左右にずらすことで調整できます。
- ★Adjust steering by altering rod length or servo position.
- ★Die Lenkung durch Änderung der Länge am Lenkgestänge oder an der Servoposition einstellen.
- ★Régler la direction en modifiant la longueur des barres d'accouplement ou la position du servo.



走行させない時は必ずバッテリーのコネクターを外してください。
走行用バッテリーをつないだままでおくと、車が暴走することがあります。走らせないときは、必ず走行用バッテリーのコネクターを抜いておきます。

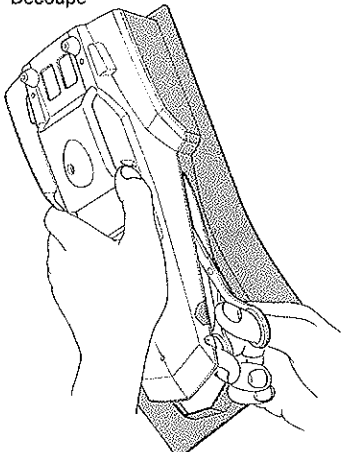
DISCONNECT BATTERY WHEN NOT USING THE CAR
Make sure to disconnect running battery when car is not being used. If left connected, car may suddenly runaway out of control causing serious injury.

AKKUSTECKER ABZIEHEN, WENN DAS AUTO NICHT IN BETRIEB
Stellen Sie sicher, dass der Stecker des Fahrakku getrennt wird, wenn das Fahrzeug nicht in Betrieb ist. Bleibt er angeschlossen, kann das Auto möglicherweise plötzlich unkontrolliert losfahren.

DECONNECTER LE PACK D'ACCUS LORSQUE LA VOITURE N'EST PAS UTILISEE
Veiller à débrancher le pack d'accus de propulsion lorsque la voiture n'est pas utilisée. Si le pack reste connecté, la voiture risque de démarrer inopinément et hors de contrôle.

《ボディの切り取り》

Trimming
Zurichten
Découpe



- ★ハサミやカッターナイフで切り取ります。
- ★Cut off using scissors or a modeling knife.
- ★Mit Messer oder Schere abschneiden.
- ★Découper en utilisant des ciseaux ou un cutter.

●のマークは塗装指示のマークです。ボディの塗装にはポリカーボネート用塗料をお使いください。

● This mark denotes numbers for Tamiya Paint colors. Paint body from inside using paints for polycarbonate.

● Dieses Zeichen gibt die Tamiya Farbnummern an. Karosserie von innen mit Polykarbonat-Farben bemalen.

● Ce signe indique la référence de la peinture Tamiya à utiliser. Peindre la carrosserie par l'intérieur en utilisant des peintures pour polycarbonate.

BA

BA3 3×8mm タッピングビス
Tapping screw
Schneidschraube
Vis taraudeuse
x1

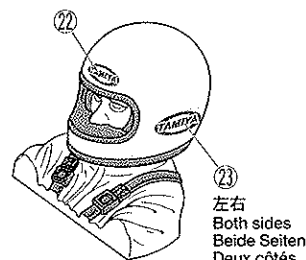
BA6 3mm ワッシャー
Washer
Beilagscheibe
Rondelle
x4

BB

BB1 3×12mm タッピングビス
Tapping screw
Schneidschraube
Vis taraudeuse
x6

《ドライバーのマーキング》

Marking driver
Verzierung von Fahrer
Décoration du conducteur



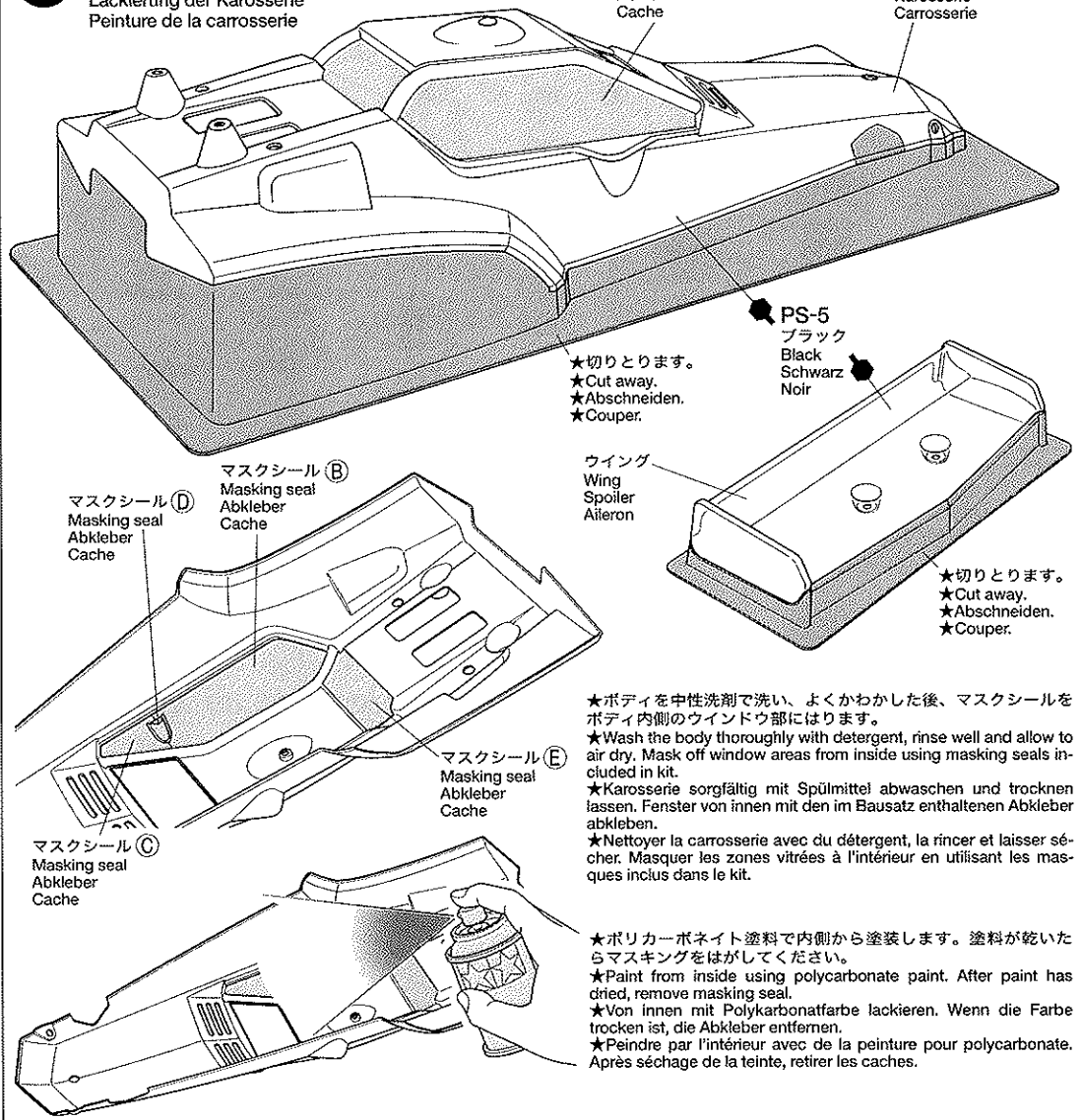
② 左右
Both sides
Beide Seiten
Deux côtés

TAMIYA COLOR

ポリカーボネートスプレー(ミニ)
クリアーボディ用スプレー塗料です。軽く仕上がりが、衝突などにもはがれにくいのが特徴。ピン入り塗料の上に重ね塗りできます。

《ボディの切り取りと塗装》

Painting body
Lackierung der Karosserie
Peinture de la carrosserie



- ★切り取ります。
- ★Cut away.
- ★Abschneiden.
- ★Couper.

ウイング
Wing
Spoiler
Aileron

PS-5
ブラック
Black
Schwarz
Noir

- ★切り取ります。
- ★Cut away.
- ★Abschneiden.
- ★Couper.

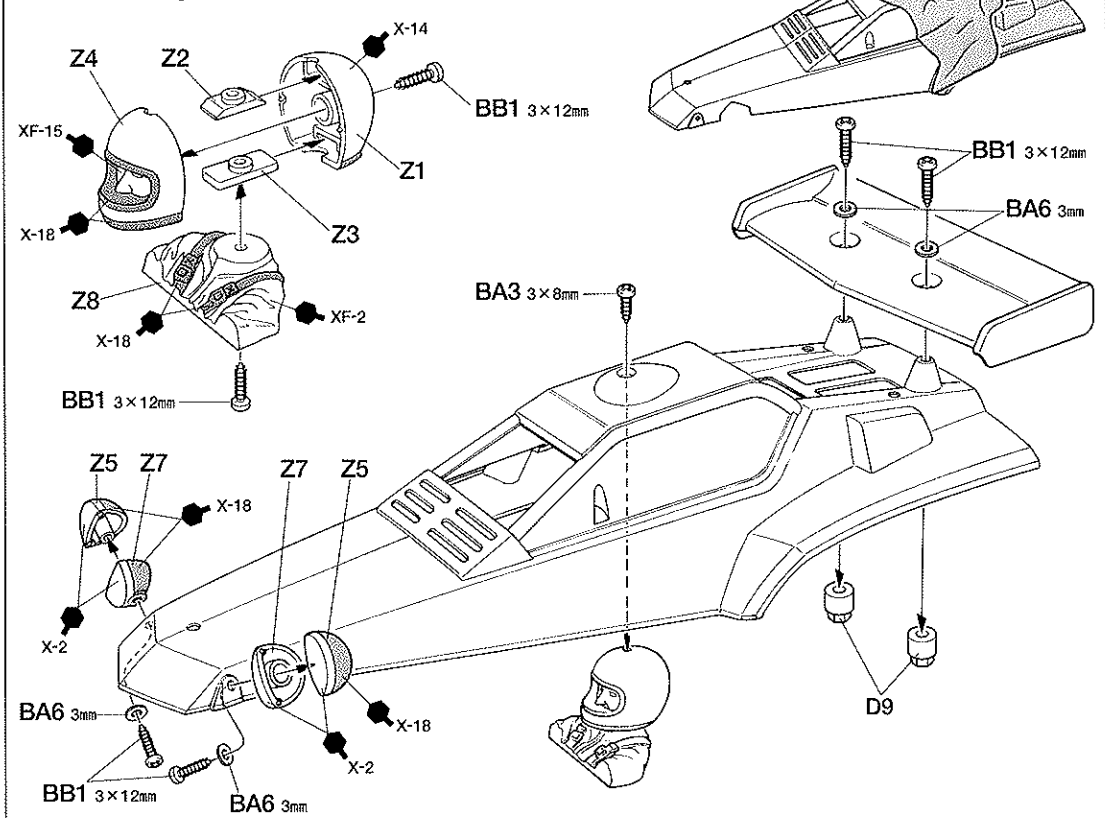
- ★ボディを中性洗剤で洗い、よくかわかした後、マスクシールをボディ内側のウィンドウ部にはりませう。
- ★Wash the body thoroughly with detergent, rinse well and allow to air dry. Mask off window areas from inside using masking seals included in kit.
- ★Karosserie sorgfältig mit Spülmittel abwaschen und trocknen lassen. Fenster von innen mit den im Bausatz enthaltenen Abkleber abkleben.
- ★Nettoyer la carrosserie avec du détergent, la rincer et laisser sécher. Masquer les zones vitrées à l'intérieur en utilisant les masques inclus dans le kit.

- ★ポリカーボネート塗料で内側から塗装します。塗料が乾いたらマスクングをはがしてください。
- ★Paint from inside using polycarbonate paint. After paint has dried, remove masking seal.
- ★Von innen mit Polykarbonatfarbe lackieren. Wenn die Farbe trocken ist, die Abkleber entfernen.
- ★Peindre par l'intérieur avec de la peinture pour polycarbonate. Après séchage de la teinte, retirer les caches.

《ボディの組み立て》

Body assembly
Karosserie-Zusammenbau
Assemblage de la carrosserie

- ★ボディの保護フィルムをはがしてください。
- ★Remove protective film.
- ★Schutzfolie abziehen.
- ★Enlever le film protecteur.



30

《ステッカーのはりかた》

- ①できるだけ余白を残さずに、印刷された部分を切り抜いてください。番号のついたステッカーは切りとってしまつとまちがえやすいのではる際に切りとってください。
- ②裏紙の端の部分の部分を少し切りとり指定された場所にはりあわせてください。裏紙をつけたまま位置をあわせてください。
- ③少しずつ裏紙をはがしながら場所がずれたり、ステッカーの中に気泡が残ったりしないように注意しながらはがしてゆきます。裏紙を一度に全部はがしてはることは、しわができたり気泡が残ったりする原因となります。

STICKERS

- ① Cut stickers along colored edge so that transparent film is removed.
 - ② Peel off the end of lining a little and put the sticker in position on the body.
 - ③ Then, remove the lining slowly. In doing so, be careful that the sticker does not move out of position on the body.
- If the lining is completely removed in advance, the sticker may become wrinkled or contain unwanted air bubbles.

AUFKLEBER

- ① Die Aufkleber an den bunten Kanten so ausschneiden, daß der transparente Film weg ist.
 - ② An einer Kante die Unterlage etwas abziehen und die Aufkleber richtig auf die Karosserie legen.
 - ③ Dann die Unterlage langsam ganz abziehen, darauf achten, daß sich die Aufkleber nicht verschiebt und daß keine Luft unter den Aufkleber kommtsonst gibt es Luftblasen.
- Wenn die Unterlage vorher komplett entfernt wird, kann der Aufkleber zusammenkleben.

MOTIFS ADHESIFS

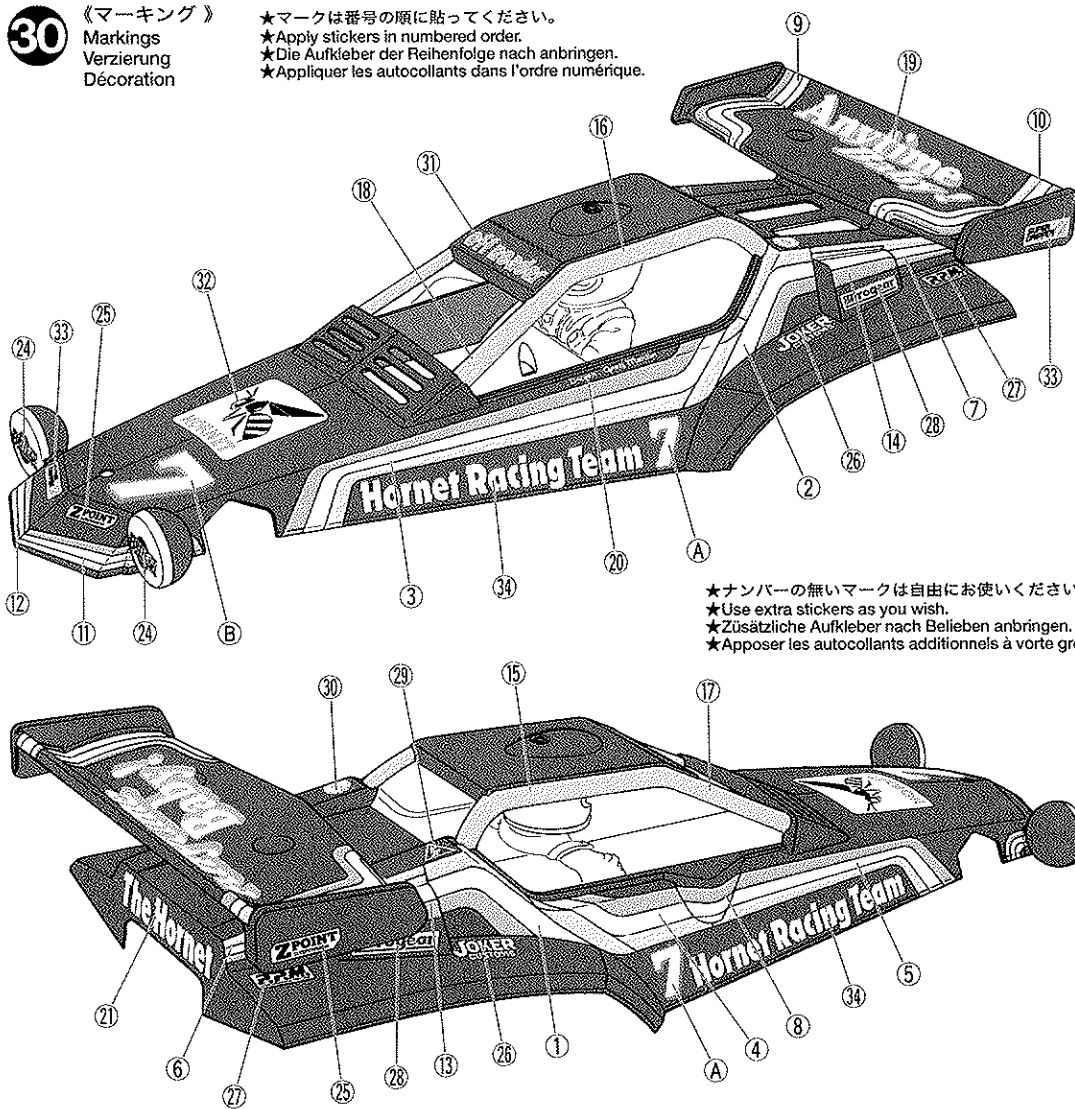
- ① Découper chaque motif au plus près de ses contours pour éliminer le film transparent.
- ② Soulever le papier de protection à l'une des extrémités et positionner le motif sur la carrosserie.
- ③ Retirer lentement le papier de protection en veillant à ce que le motif ne se déplace pas sur la carrosserie. En retirant entièrement à l'avance le papier de protection, le film risque de former des plis ou de retenir des bulles d'air indésirables.

30

《マーキング》

Markings
Verzierung
Décoration

- ★マークは番号の順に貼ってください。
- ★Apply stickers in numbered order.
- ★Die Aufkleber der Reihenfolge nach anbringen.
- ★Appliquer les autocollants dans l'ordre numérique.



- ★ナンバーの無いマークは自由にお使いください。
- ★Use extra stickers as you wish.
- ★Zusätzliche Aufkleber nach Belieben anbringen.
- ★Appliquer les autocollants additionnels à votre gré.

31

MR



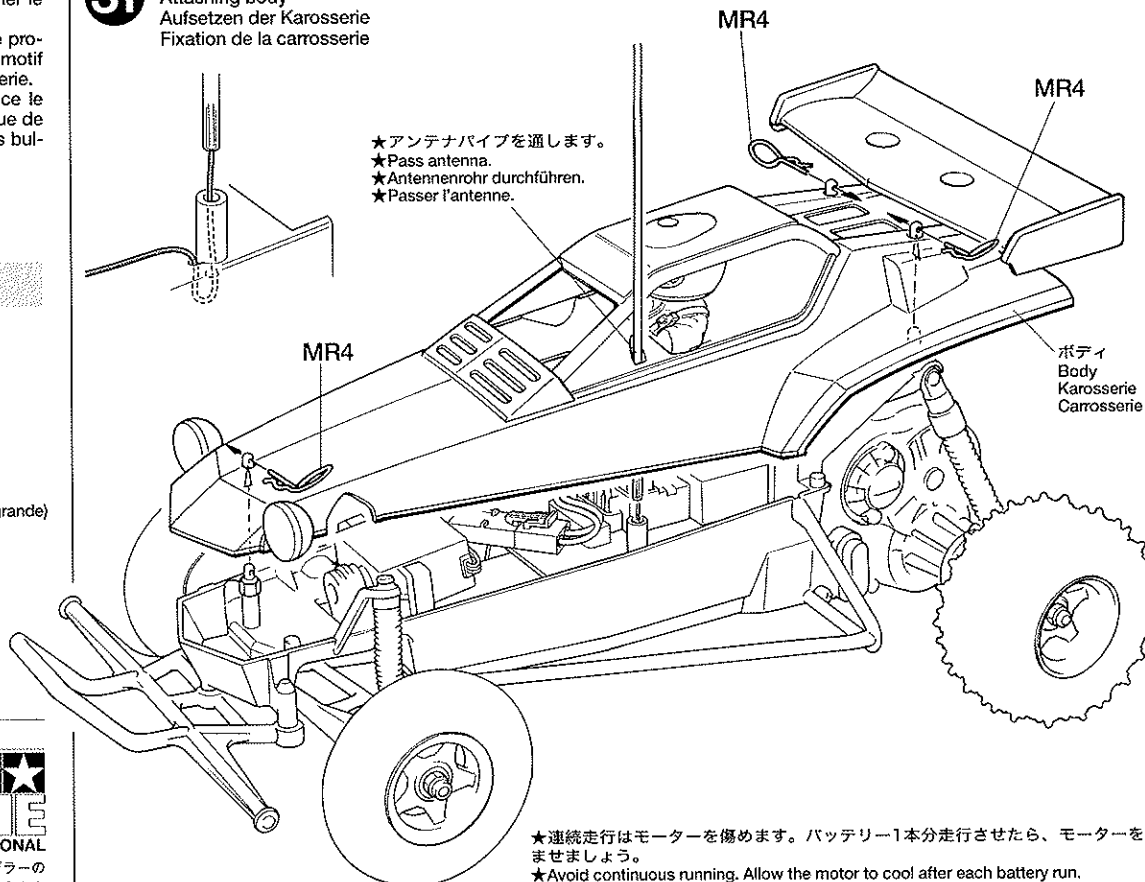
MR4
×3
スナップピン(大)
Snap pin (large)
Federstift (groß)
Epingle métallique (grande)

31

《ボディの取り付け》

Attaching body
Aufsetzen der Karosserie
Fixation de la carrosserie

- ★アンテナパイプを通します。
- ★Pass antenna.
- ★Antennenrohr durchführen.
- ★Passer l'antenne.



- ★連続走行はモーターを傷めます。バッテリー1本分走行させたら、モーターを休ませましょう。
- ★Avoid continuous running. Allow the motor to cool after each battery run.
- ★Permanenten Motoreinsatz vermeiden. Den Motor möglichst nach jedem Fahrbetrieb abkühlen lassen.
- ★Eviter de rouler continuellement. Laisser le moteur refroidir après chaque accu.

The HORNET



●走らせない時はバッテリーを必ずはずしておきましょう。

SAFETY PRECAUTIONS

Follow the outlined rules for safe radio control operation.

- Avoid running the car in crowded areas and near small children.
- Make sure that no one else is using the same frequency in your running area. Using the same frequency at the same time can cause serious accidents, whether it's driving, flying, or sailing.
- Avoid running in standing water and rain. If R/C unit, motor, or battery get wet, clean and dry thoroughly in a dry shaded area.

R/C OPERATING PROCEDURES

- ① Extend antenna and switch on transmitter.
- ② Switch on receiver.
- ③ Inspect operation using transmitter before running.
- ④ Adjust steering servo and trim so that the model runs straight with transmitter in neutral.
- ⑤ Reverse sequence to shut down after running.
- ⑥ Make sure to disconnect/remove all batteries.
- ⑦ Completely remove sand, mud, dirt etc.
- ⑧ Apply grease to suspension, gears, bearings, etc.
- ⑨ Store the car and batteries separately when not in use.

TIPS ZUR SICHERHEIT

Beachten Sie die folgenden Richtlinien für fehlerfreien Betrieb.

- Vermeiden Sie das Fahren des Autos an überfüllten Plätzen und in der Nähe von kleinen Kindern. Gebrauchen Sie nie die Straße für R/C Rennen.
- Prüfen Sie, daß niemand in der Umgebung dieselbe Frequenz benutzt, denn dadurch können Unfälle entstehen - sowohl beim Fahren, Fliegen oder Segeln.
- Vermeiden Sie das Fahren durch Pfützen und während Regen. Wenn das R/C Fahrzeug, der Motor oder die Batterien naß werden, müssen Sie alles sorgfältig im Trockenen säubern und reinigen.

KONTROLLEN VOR DER FAHRT

- ① Senderantenne ausziehen und Sender einschalten.
- ② Empfänger einschalten.
- ③ Die Funktion vor Abfahrt mit dem Sender überprüfen.
- ④ Richten Sie das Lenkservo durch Einstellung am Gestänge so ein, daß das Modell bei neutraler Sender-Trimmung geradeaus fährt.
- ⑤ Nach dem Fahrbetrieb in umgekehrter Reihenfolge vorgehen.
- ⑥ Die Batterien herausnehmen bzw. abklemmen.
- ⑦ Entfernen Sie Sand, Matsch, Schmutz etc.
- ⑧ Fetten Sie die Aufhängung, Getriebe, Federungen etc. ein.
- ⑨ Bei Nichtgebrauch Auto und Akkus getrennt verwahren.

MESURES DE SECURITE

Veuillez respecter impérativement les règles de sécurité suivantes lors de l'utilisation de votre ensemble R/C.

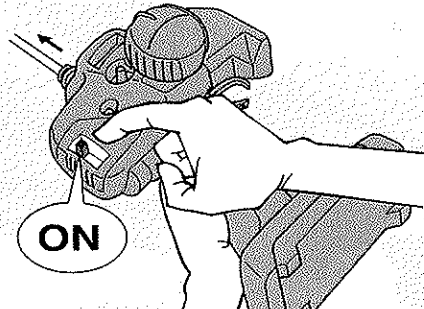
- Eviter de faire évoluer la voiture à proximité de jeunes enfants ou dans la foule. Ne jamais utiliser sur la voie publique!
- Assurez-vous que personne d'autre n'utilise la même fréquence sur le même terrain que vous. Utiliser la même fréquence en même temps peut être source de sérieux accidents, pendant la conduite, le vol ou la navigation des modèles R/C.
- Ne jamais faire évoluer le modèle sous la pluie ou sur une surface mouillée. Si le moteur, les accus, le récepteur ou les servos prénaient l'humidité, les nettoyer avec un chiffon et les laisser sécher.

PROCEDURE DE MISE EN MARCHÉ

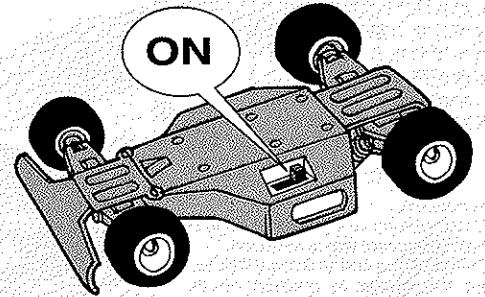
- ① Déployer l'antenne et mettre en marche l'émetteur.
- ② Mettre en marche le récepteur.
- ③ Vérifiez la bonne marche de votre radiocommande avant de rouler.
- ④ Le trim de direction doit être réglé pour que manche au neutre, le modèle évolue en ligne droite.
- ⑤ Faites les opérations inverses après utilisation de votre ensemble R/C.
- ⑥ Assurez-vous que les batteries soient bien débranchées et sortez-les du modèle.
- ⑦ Enlever sable, poussière, boue etc...
- ⑧ Graisser les pignons, articulations...
- ⑨ Rangez la voiture et les accus séparément.

《RCカーの走らせかた》

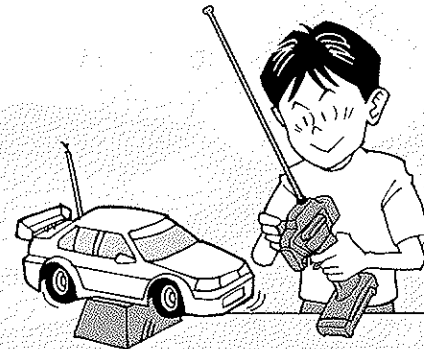
★この走らせかたの順番はかならず守ってください。スイッチのON/OFFの順番を間違えると他の電波の混信によってRCカーが暴走する場合があります。



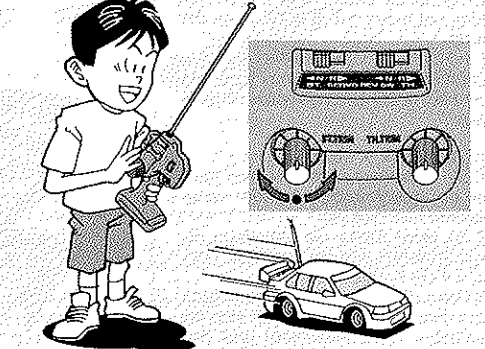
- ① 送信機のアンテナをのぼし、スイッチをONにします。



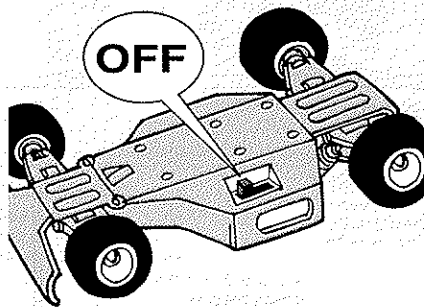
- ② 次にRCカー側のスイッチをONにしてください。



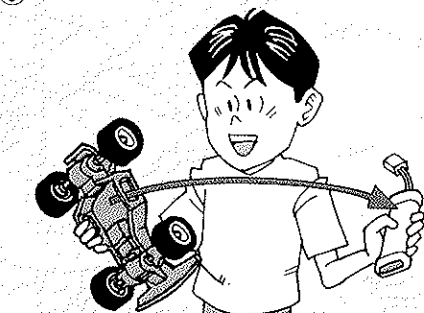
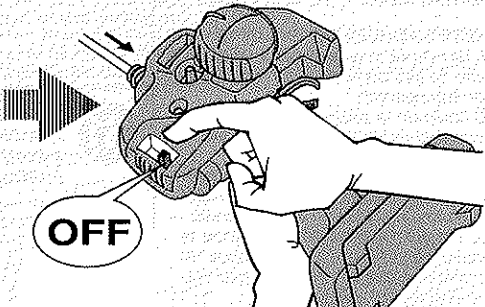
- ③ 走らせる前にRCカーを台の上に乗せ、各部の動きをチェックします。



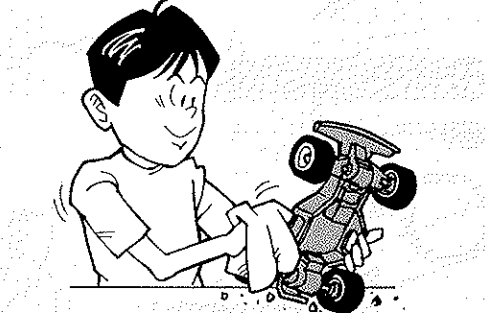
- ④ ステアリングを使わず走らせてみます。まっすぐに走らない場合はステアリングトリムを使って調節してください。



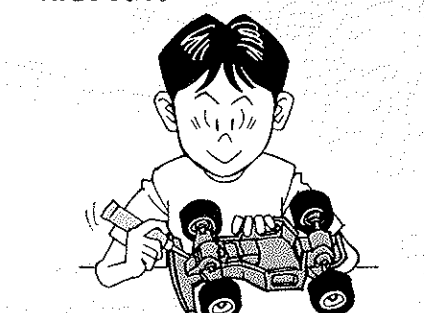
- ⑤ 走行を終わらせる時は、かならず走らせる時の逆の手順でスイッチを切っていきます。



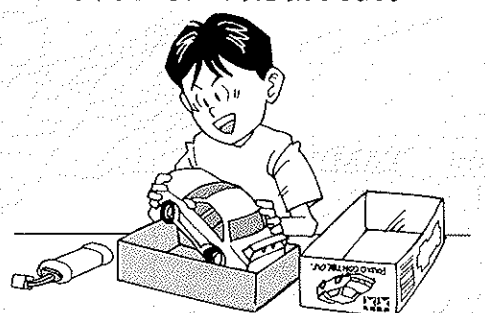
- ⑥ 走らせたあとは、かならずバッテリーをはずしておきましょう。



- ⑦ RCカーについた泥や砂、汚れなどはやわらかな布などできれいに拭き取りましょう。



- ⑧ ギヤや軸受け部、サスペンションなどの可動部はグリスをさしておきましょう。



- ⑨ あとかたづけをしっかりとしましょう。その時、バッテリーは別々にしておきます。

走行練習をしよう
PRACTICING ÜBUNG ENTRAINEMENT

- 大きく楕円を描くように走らせてみよう。
- Practice to achieve a large regular oval.
- Üben Sie, bis Sie ein sauberes Oval fahren können.
- Exercez vous à décrire un grand ovale régulier.

- 空き缶などを利用して、8の字を描くように走らせてみよう。
- Use empty cans etc. as pylons for figure "8" drill.
- Verwenden Sie leichte, leere Büchsen etc. als Markierung für einen 8er-Übungskurs.
- Employez des boîtes vides... comme repères pour réaliser des "8".

- コーナリングのやり方は、カーブに入るときに速度を落とし、曲がり終わるとともに速度を上げて行くことによいでしょう。
- Decelerate when entering into a curve and pick up the speed after vertex of the curve.
- Nehmen Sie beim Einfahren in die Kurve Gas weg und beschleunigen Sie nach dem Scheitelpunkt der Kurve.
- Ralentissez à l'entrée d'une courbe et reprenez de la vitesse après le passage du milieu de la courbe.

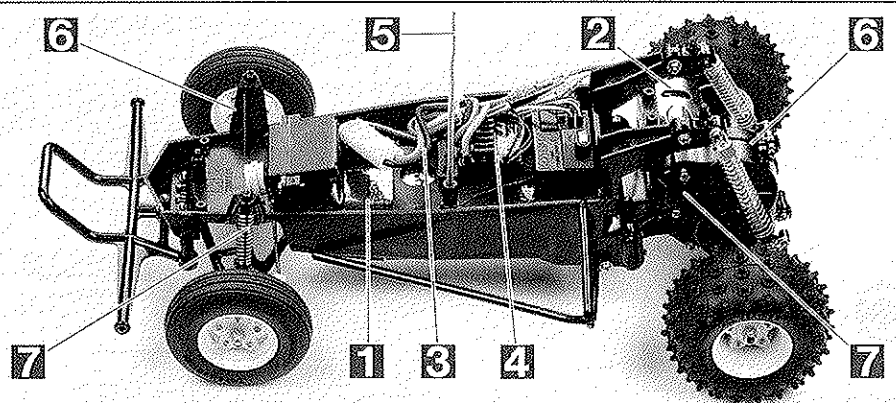
トラブルチェック
TROUBLE SHOOTING
FEHLERSUCHE
RECHERCHE DES PANNES

★おかしいな?と思ったときは、車(RCカー)を修理に出すまえに、下の表を見てトラブルチェックを行ってください。

★Before sending your R/C model in for repair, check it again using the below diagram.

★Bevor Sie Ihr Modell zur Reparatur einsenden, prüfen Sie es nochmals selbst entsprechend der folgenden Anleitung.

★Avant de renvoyer votre modèle R/C pour une réparation, vérifiez-le à nouveau en suivant ce processus.



| 車の異常 PROBLEME | 原因 CAUSE URSACHE | 直し方 REMEDY LÖSUNG REMÈDE | |
|--|--|---|---|
| 車が動かない Model does not move. Modell fährt nicht. Le modèle ne démarre pas. | 走行用バッテリーが充電されていますか? Weak or no battery in model. Schwache oder keine Batterien in Auto. Pack de propulsion manquant ou insuffisamment chargée. | 走行用バッテリーを充電してください。 Install charged battery. Voll aufgeladene Batterien einlegen. Recharger la batterie. | 1 |
| | モーターに故障はありませんか? Damaged motor. Motorschaden. Moteur endommagé. | 異音や、少しの走行で熱くなるようならモーターを交換してください。 Replace with new motor. Durch neuen Motor ersetzen. Remplacer par un nouveau moteur. | 2 |
| | コード類がやぶけてショートしていませんか? Worn or broken wiring. Verschlissene oder gebrochene Kabel. Câblage sectionné ou usé. | コードをしっかりと絶縁するか、メーカーに修理を依頼してください。 Splice and insulate wiring completely. Kabel anspleißen und gut isolieren. Vénifier et isoler le câblage. | 3 |
| | ESC (エレクトロニクススピードコントローラー) が故障していませんか? Damaged electronic speed controller. Beschädigter Fahrregler. Variateur électronique de vitesse endommagé. | ご使用のメーカーにお問い合わせください。 Ask manufacturer to repair. Erkundigen Sie sich über Reparaturmöglichkeit beim Hersteller. Faites réparer par le S.A.V. du fabricant. | 4 |
| 思うように走らない No control. Keine Kontrolle. Perte de contrôle. | 送信機、受信機のアンテナはのびていますか? Improper antenna on transmitter or model. Sender- oder Empfängerantenne ist nicht ganz herausgezogen. Problème d'antenne émetteur ou récepteur. | 送信機、受信機のアンテナをのびしてください。 Fully extend antenna. Antenne vollständig herausziehen. Déployer entièrement l'antenne. | 5 |
| | 走行用バッテリーや、送信機の電池が少なくなっていますか? Weak or no batteries in transmitter or model. Schwache oder keine Batterien in Sender oder Auto. Accus manquants ou insuffisamment chargés dans l'émetteur ou le modèle. | 走行用バッテリーを充電してください。送信機の電池は新品のものと交換してください。 Install charged or fresh batteries. Legen Sie geladene Akkus oder neue Batterien ein. Installez des accus rechargés ou des piles neuves. | 1 |
| | 回転部(ギヤなど)の組み立てがしっかり出来ていますか? Improper assembly of rotating parts. Unachtsamer Einbau drehender Teile. Mauvais assemblage des pièces en rotation. | 説明図をよく見て回転部を確認、または組み立て直してください。 Reassemble them correctly referring to the instruction manual. Auseneinandernehmen und gemäß Bedienungsanleitung neu zusammenbauen. Réassemblez correctement en vous référant au manuel d'instructions. | 6 |
| | 可動部がグリスアップされていますか? Improper lubrication on rotating parts. Drehende Teile unzureichend geschmiert. Mauvaise lubrification des pièces en rotation. | 可動部にグリスをつけてください。 Apply grease. Fetten. Graisser. | 7 |
| | 近くで別のRCモデルを操縦していませんか? Another R/C model using same frequency. Ein anderes RC-Modell fährt auf der gleichen Frequenz. Un autre modèle R/C est sur la même fréquence. | 場所を変えるか、少し時間をおきます。 Try a different location to operate your model. Das Auto an einem anderen Ort fahren lassen. Essayez un autre endroit pour faire rouler votre modèle R/C. | |

PARTS

ボディ・リヤウイング……×1
 Body and rear wing 9805020
 Karosserie und hinterer Spoiler
 Carrosserie et aileron arrière

フロントバンパー……×1
 Front bumper 0445007
 Vorderer Stoßfänger
 Pare-chocs avant

フロントタイヤ……×2
 Front tire 9805033
 Vorderer Reifen
 Pneu avant

ステッカー……×1
 Sticker 9495452
 Aufkleber
 Autocollant

マスクシール……×1
 Masking seal 9495452
 Abkleber
 Cache

リヤタイヤ……×2
 Rear tire 9805034
 Hinterer Reifen
 Pneu arrière

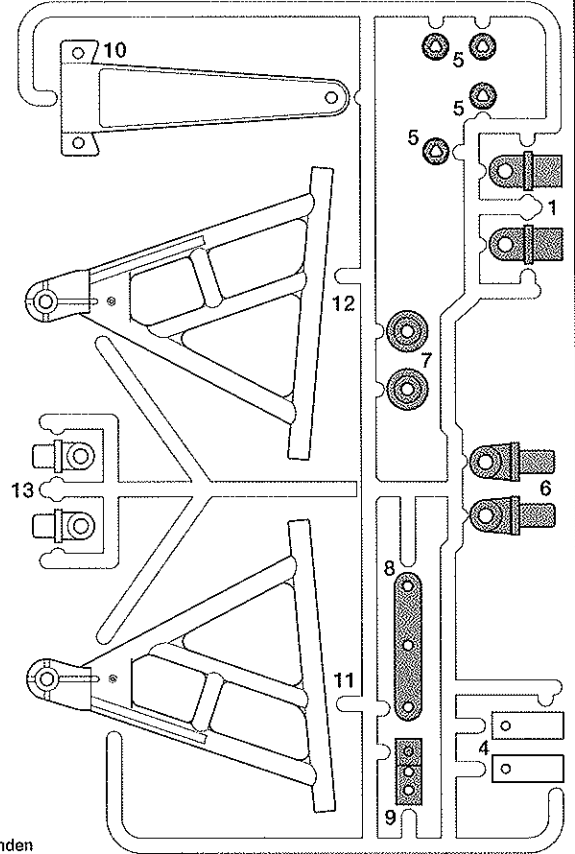
アンテナパイプ……×1
 Antenna pipe 6095003
 Antennenrohr
 Gaine d'antenne

モーター……×1
 Motor 7435035
 Moteur

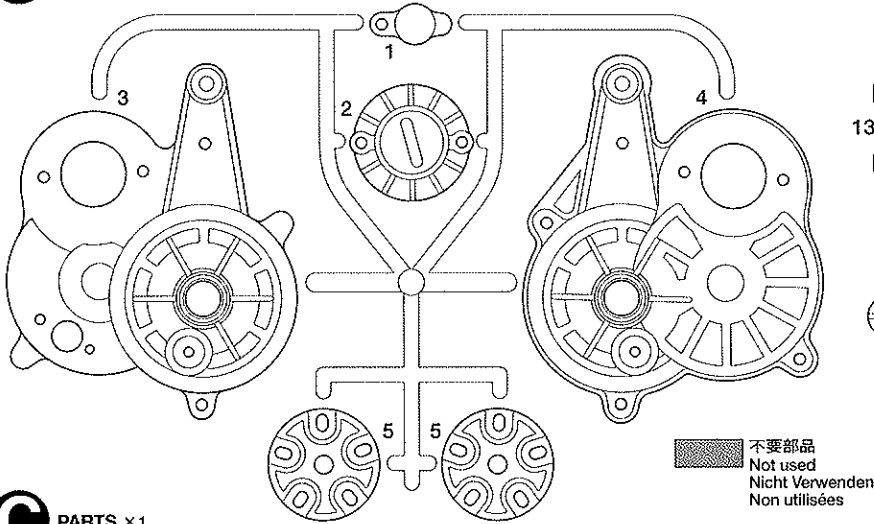
シャーシ……×1
 Chassis 0335050
 Châssis

★製品改良のためキットは予告なく仕様を変更することがあります。
 ★Specifications are subject to change without notice.
 ★Technische Daten können im Zuge ohne Ankündigung verändert werden.
 ★Caractéristiques pouvant être modifiées sans information préalable.

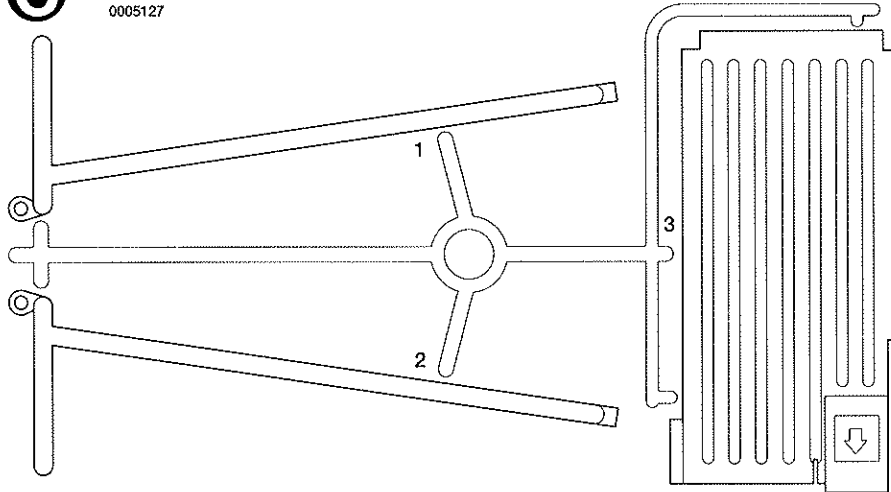
A PARTS ×1 0005164



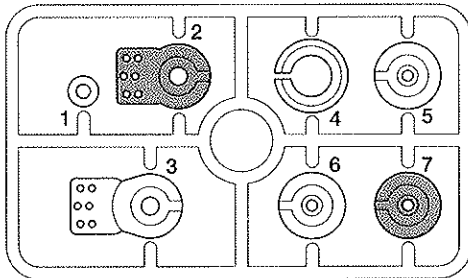
B PARTS ×1 0005276



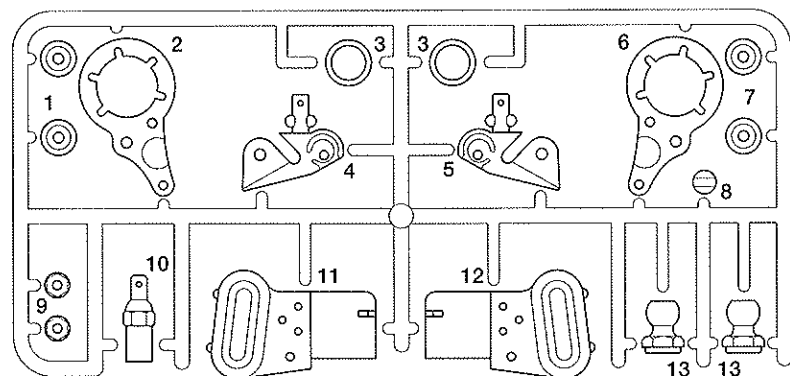
C PARTS ×1 0005127



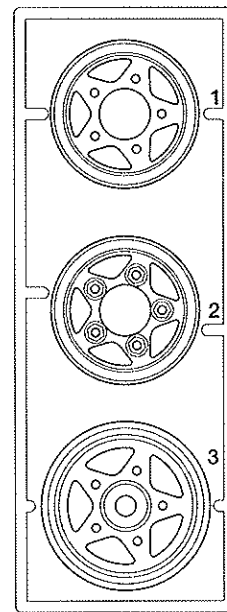
P PARTS ×1 0115065



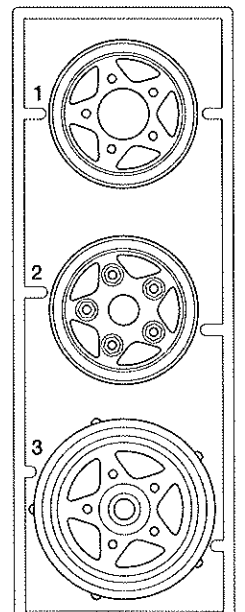
D PARTS ×1 9005158



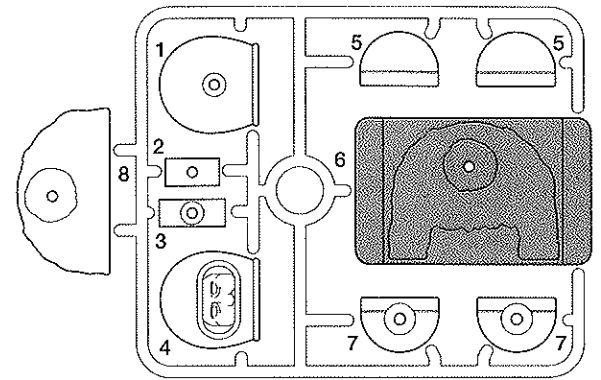
F PARTS ×2 0555066



R PARTS ×2 0555067



Z PARTS ×1 0225001



PARTS

ダンパー部品袋詰 (MD) 9400273
 Damper parts bag
 Dämpferfeder-Teile-Beutel
 Sachet de pièces d'amortisseur

MD1 ダンパースプリング
 ×2
 9805967
 Damper spring
 Dämpfer-Feder
 Ressort d'amortisseur

MD2 フリーピストン
 ×2
 9805965
 Free piston
 Freikolben
 Piston libre

MD3 ダンパーピストン
 ×2
 9805968
 Damper piston
 Dämpferkolben
 Piston d'amortisseur

MD4 2mm Eリング
 ×4
 50588
 E-Ring
 Circlip

MD5 2×4mm 丸ビス
 ×2
 9804158
 Screw
 Schraube
 Vis

MD6 3mm Oリング
 ×6
 9805240
 O-Ring
 Joint torique

MD7 スプリングマウント
 ×2
 9805062
 Spring mount
 Feder-Halterung
 Support de ressort

MD8 ダンパーマウント
 ×2
 9805100
 Damper mount
 Dämpfer-Lager
 Support d'amortisseur

MD9 ピストンシャフト
 ×2
 9805966
 Piston shaft
 Kolbenstange
 Axe de piston

MD10 アップライト
 ×2
 0445128
 Upright
 Achsschenkel
 Fusée

MD12 アクスルスプリング
 ×2
 9805304
 Axle spring
 Achse-Feder
 Ressort d'essieu

MD15 ダンパーシリンダー
 ×2
 9805098
 Damper cylinder
 Dämpfer-Zylinder
 Corps d'amortisseur

MD17 リヤコイルスプリング
 ×2
 9805097
 Rear coil spring
 Hintere Spiralfeder
 Ressort hélicoïdal arrière

MD11 18T ピニオンギヤ
 ×1
 3515006
 18T pinion gear
 18Z Motoritzel
 Pignon moteur 18 dents

MD19 3mm フランジナット
 ×4
 9805897
 Flange nut
 Kragennutter
 Ecrou à flasque

ダンパーオイル...×1
 53443
 Damper oil
 Dämpfer-Öl
 Huile pour amortisseurs

MD13 リヤシャフト
 ×2
 3555054
 Rear shaft
 Hinterachse
 Arbre arrière

MD14 4×95mm シャフト
 ×1
 3556057
 Shaft
 Achse
 Axe

MD16 シリンダーキャップ
 ×2
 9805099
 Cylinder cap
 Zylinder-Kappe
 Capuchon d'amortisseur

MD18 フロントコイルスプリング
 ×2
 9805083
 Front coil spring
 Vordere Spiralfeder
 Ressort hélicoïdal avant

十字レンチ...×1
 50038
 Box wrench
 Steckschlüssel
 Clé à tube

ロッド袋詰
 Rod bag
 Stangen-Beutel
 Sachet de barre
 (MR) 9400193

MR1 4mm アジャスター
 ×2
 50633
 Adjuster
 Einstellstück
 Chape à rotule

MR2 70mm アジャスターロッド
 ×1
 Adjuster rod
 Zugstange
 Barre d'accouplement

MR3 53mm アジャスターロッド
 ×1
 Adjuster rod
 Zugstange
 Barre d'accouplement

MR4 スナップピン(大)
 ×3
 50197
 Snap pin (large)
 Federstift (groß)
 Epingle métallique (grande)

MR6 カウンターギヤ
 ×1
 0005072
 Counter gear
 Vorgelege-Rad
 Pignon intermédiaire

ナイロンバンド...×2
 50595
 Nylon band
 Nylonband
 Collier en nylon

両面テープ...×1
 50171
 Double-sided tape
 Doppelklebeband
 Adhésif double face

MR5 ゴムパイプ
 ×1
 Rubber tubing
 Gummirohr
 Tube caoutchouc

六角レンチ...×1
 50038
 Hex wrench
 Imbusschlüssel
 Clé Allen

デフギヤ袋詰 (MG) 9115010
 Differential gear bag
 Differentialrad-Beutel
 Sachet de couronne de différentiel

MG1 ベベルギヤ(小)
 ×3
 Small bevel gear
 Kegelrad klein
 Petit pignon conique

MG2 ベベルギヤ(大)
 ×2
 Large bevel gear
 Kegelrad groß
 Grand pignon conique

MG3 デフギヤリア
 ×1
 Differential spur gear
 Differentialrad
 Couronne de différentiel

メタル袋詰め (BM)
 Metal bearing bag
 Metall-Lager-Beutel
 Sachet de paliers en métal

BM1 850メタル
 ×1
 9805185
 Metal bearing
 Metall-Lager
 Palier en métal

BM2 1150 プラベアリング
 ×9
 0555015
 Plastic bearing
 Plastik-Lager
 Palier en plastique

ビス袋詰 (BA) 9465639
 Screw bag
 Schraubenbeutel
 Sachet de vis

BA1 3mm デフシャフト
 ×1
 Differential shaft
 Differentialachse
 Axe de différentiel

BA2 3×21mm タッピングビス
 ×2
 9805729
 Tapping screw
 Schneidschraube
 Vis taraudeuse

BA3 3×8mm タッピングビス
 ×5
 9805754
 Tapping screw
 Schneidschraube
 Vis taraudeuse

BA4 2×10mm 丸ビス
 ×10
 9805868
 Screw
 Schraube
 Vis

BA5 2×8mm 丸ビス
 ×12
 9805556
 Screw
 Schraube
 Vis

BA6 3mm ワッシャー
 ×12
 50586
 Washer
 Beilagscheibe
 Rondelle

BA7 2mm ナット
 ×20
 Nut
 Mutter
 Ecrou

ビス袋詰 (BB) 9465652
 Screw bag
 Schraubenbeutel
 Sachet de vis

BB1 3×12mm タッピングビス
 ×39
 9805629
 Tapping screw
 Schneidschraube
 Vis taraudeuse

BB2 3×22mm スクリューピン
 ×2
 9805755
 Screw pin
 Schraubzapfen
 Cheville à vis

BB3 5×30mm シャフト
 ×1
 3550008
 Shaft
 Achse
 Axe

ビス袋詰 (BC) 9465116
 Screw bag
 Schraubenbeutel
 Sachet de vis

BC1 3×27mm 丸ビス
 ×2
 Screw
 Schraube
 Vis

BC2 3×15mm 丸ビス
 ×4
 9805859
 Screw
 Schraube
 Vis

BC3 2.6×10mm タッピングビス
 ×1
 50575
 Tapping screw
 Schneidschraube
 Vis taraudeuse

BC4 ダンパーシャフト
 ×2
 Damper shaft
 Dämpfer-Achse
 Axe d'amortisseur

BC5 4mm ロックナット
 ×4
 9805715
 Lock nut
 Sicherungsmutter
 Ecrou nylostop

BC6 2mm ワッシャー
 ×2
 9805758
 Washer
 Beilagscheibe
 Rondelle

BC7 3mm イモネジ
 ×1
 50576
 Grub screw
 Madenschraube
 Vis pointeau

ビス袋詰 (BD) 9465107
 Screw bag
 Schraubenbeutel
 Sachet de vis

BD1 3×6.5mm スペーサー
 ×2
 Spacer
 Distanzstück
 Entretoise

BD2 4×6mm パイプ
 ×2
 Tube
 Rohr

BD3 5×5.5mm スペーサー
 ×1
 Spacer
 Distanzstück
 Entretoise

BD4 3×14mm シャフト
 ×3
 Shaft
 Achse
 Axe

BD5 2×10mm シャフト
 ×2
 50594
 Shaft
 Achse
 Axe

BD6 4mm ビローボール
 ×2
 50590
 Ball connector
 Kugelkopf
 Connecteur à rotule

AFTER MARKET SERVICE CARD

When purchasing Tamiya replacement parts, please take or send this form to your local Tamiya dealer so that the parts required can be correctly identified and supplied. Please note that specifications, availability and price are subject to change without notice.

KUNDENNACHBETREUUNGS-KARTE

Wenn Sie TAMIYA-Ersatzteile kaufen möchten, nehmen Sie bitte zur Unterstützung dieses Formular mit zu Ihrem örtlichen Fachhändler. Bezüglich der Angaben, der Lagerhaltung der Artikel und der Preise sind Änderungen vorbehalten.

**SERVICE APRES-VENTE
LISTE DE PIECES DETACHEES**

Afin de vous permettre de vous procurer des pièces de rechange Tamiya, amenez cette liste à votre point de vente Tamiya qui ne manquera pas de vous renseigner. Veuillez noter que les caractéristiques, disponibilité et prix peuvent changer sans avis préalable.

PARTS CODE

| | |
|---------|---|
| 9805020 | Body & Wing |
| 0335050 | Chassis |
| 0005164 | A Parts (A1, A4-A13) |
| 0005276 | B Parts (B1-B5) |
| 0005127 | C Parts (C1-C3) |
| 9005156 | D Parts (D1-D13) |
| 0555066 | F Parts (F1-F3, 2 pcs.) |
| 0115065 | P Parts (P1-P7) |
| 0555067 | R Parts (R1-R3, 2 pcs.) |
| 0225001 | Z Parts (Z1-Z8) |
| 0445007 | Bumper |
| 9805033 | Front Tires (2 pcs.) |
| 9805034 | Rear Tires (2 pcs.) |
| 9115010 | Differential Gear Bag |
| | Small Bevel Gear (MG1) x3 Large Bevel Gear (MG2) x2 |
| | Differential Spur Gear (MG3) x1 |
| 9465639 | Screw Bag A |
| 9465652 | Screw Bag B |
| 9465116 | Screw Bag C |
| 9465107 | Screw Bag D |
| 9400273 | Dampar Parts Bag |
| 9400193 | Rod Bag |
| 9805729 | 3x21mm Tapping Screw (BA2 x5) |
| 9805754 | 3x8mm Tapping Screw (BA3 x10) |

| | |
|---------|---|
| 9805868 | 2x10mm Screw (BA4 x10) |
| 9805556 | 2x8mm Screw (BA5 x10) |
| 50586 | 3mm Washer (BA6 x15) |
| 9805629 | 3x12mm Tapping Screw (BB1 x4) |
| 9805755 | 3x22mm Screw Pin (BB2 x4) |
| 3550008 | 5x30mm Shaft (BB3) |
| 9805859 | 3x15mm Screw (BC2 x4) |
| 50575 | 2.6x10mm Tapping Screw (BC3 x5) |
| 9805715 | 4mm Lock Nut (BC5 x4) |
| 9805758 | 2mm Washer (BC6 x5) |
| 50576 | 3mm Grub Screw (BC7 x10) |
| 50038 | Tool Set (Box Wrench, Hex Wrench, BC7 x4) |
| 50594 | 2x10mm Shaft (BD5 x10) |
| 50590 | 4mm Ball Connector (BD6 x5) |
| 9805185 | 850 Metal Bearing (BM1 x2) |
| 0555015 | 1150 Plastic Bearing (BM2 x10) |
| 9805967 | Damper Spring (MD1 x2) |
| 9805965 | Free Piston (MD2 x2) |
| 9805968 | Damper Piston (MD3 x2) |
| 50588 | 2mm E-ring (MD4 x15) |
| 9804158 | 2x4mm Screw (MD5 x10) |
| 9805240 | 3mm O-ring (MD6 x7...etc.) |
| 9805082 | Spring Mount (MD7 x2) |
| 9805100 | Damper Mount (MD8 x2) |
| 9805966 | Piston Shaft (MD9 x2) |

| | |
|------------|------------------------------------|
| 0445128 | RD Front Upright (MD10 x1) |
| 3515006 | 18T Pinion Gear (MD11) |
| 9805304 | Axle Spring (MD12 x2) |
| 3555054 *1 | Rear Shaft (MD13 x1) |
| 3555057 | 4x95mm Shaft (MD14) |
| 9805098 | Damper Cylinder (MD15 x2) |
| 9805099 | Cylinder Cap (MD16 x2) |
| 9805097 | Rear Coil Spring (MD17 x2) |
| 9805083 | Front Coil Spring (MD18 x2) |
| 9805897 | 3mm Flange Nut (MD19 x10) |
| 50633 | 4mm Adjuster (MR1 x6) |
| 60197 | Snap Pin Set (MR4 x10...etc.) |
| 0005072 | Counter Gear (MR6) |
| 50171 | Heat Resistant Double-Sided Tape |
| 50595 | Nylon Band w/Metal Hook (10 pcs.) |
| 87025 | Ceramic Grease |
| 45029 | ESC TEU-101BK |
| | Instructions x1 ESC (TEU-101BK) x1 |
| 7435035 | Motor |
| 6095003 | Antenna Pipe (30cm) |
| 9495452 | Sticker & Masking Seal |
| 1050367 | Instructions |

*1 Requires 2 sets for one car.

TAMIYA SPARE PARTS & HOP-UP OPTIONS

Tamiya offers Spare Parts & Hop-Up Options for improved performance at the track. Visit your local Tamiya dealer for assistance. Please note that specifications, availability and price are subject to change without notice.

TAMIYA ERSATZTEILE & HOP-UP-TEILE

Für bessere Fahrleistung auf der Piste bietet TAMIYA Ersatzteile und Hop-Up-Teile an. Besuchen Sie Ihren örtlichen Fachhändler, er wird Ihnen helfen. Bezüglich der Angaben, der Lagerhaltung der Artikel und der Preise sind Änderungen vorbehalten.

PIECES DETACHEES ET OPTIONNELLES

Tamiya propose des pièces détachées et optionnelles pour améliorer les performances sur la piste. Rendez-vous chez votre détaillant habituel pour tous renseignements. Veuillez noter que les caractéristiques, disponibilités et prix peuvent changer sans avis préalable.

ITEM No.

| | |
|-------|--|
| 53008 | 1150 Sealed Ball Bearing Set (4 pcs.) |
| 53013 | 3x15mm Titanium Round Head Screw (10 pcs.) |
| 53015 | 3x8mm Titanium Tapping Screw (10 pcs.) |
| 53016 | 3x12mm Titanium Tapping Screw (10 pcs.) |

| | |
|-------|--|
| 53029 | 1150 Sealed Ball Bearing Set (2 pcs.) |
| 53030 | 850 Sealed Ball Bearing Set (4 pcs.) |
| 53132 | R/C Fluorescent Color Antenna Pipes (4 pcs.) |
| 53347 | 3x3mm Spring Set Screw (10 pcs.) |
| 53439 | Anti-Wear Grease |

| | |
|-------|---|
| 53443 | Silicone Damper Oil Soft Set (#200, #300, #400) |
| 53444 | Silicone Damper Oil Medium Set (#500, #600, #700) |
| 53445 | Silicone Damper Oil Hard Set (#800, #900, #1000) |
| 53689 | 540-J Motor |

部品請求について

★部品をなくしたり、こわした方は、このステッカーが貼られたカスタマーサービス取次店でご注文いただけます。また、当社カスタマーサービスに直接ご注文する場合は、右記の方法でご注文することができます。詳しくは当社カスタマーサービスまでお問い合わせください。



① 《郵便振替のご利用法》

郵便局の払込用紙の通信欄に下のカードを参考にITEM番号、スケール、製品名、部品名、数量を必ずご記入ください。振込人住所欄には電話番号もお書きいただき、口座番号・00810-9-1118、加入者名・田宮模型まで振込ください。

② 《電話でのご注文もご利用いただけます》

パーツ代金に加えて代引き手数料 (315円) をご負担いただければ、代金引落としにより電話でのご注文も承ります。

③ 《タミヤカード》

タミヤカードを利用されますと部品の入手が早く簡単です。詳しくは、カスタマーサービスまでお問い合わせください。

《お問い合わせ番号》

静岡 054-283-0003
東京 03-3899-3765 (静岡へ自動転送)
営業時間/平日 (月～金曜日) ▶ 8:00～20:00
土、日、祝日 ▶ 8:00～17:00

●タミヤのホームページには豊富な情報が満載です。ぜひご覧ください。

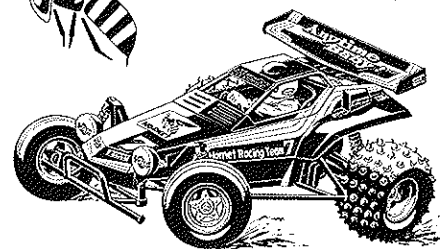
www.tamiya.com



1004

The HORNET

1/10 電動R/Cレーシングバギー
ホーネット



| | | |
|-------------------|--------|---------|
| ボディ・ウイング | 1,720円 | 9805020 |
| シャーシ | 1,020円 | 0335050 |
| Aパーツ | 620円 | 0005164 |
| Bパーツ | 720円 | 0005276 |
| Cパーツ | 520円 | 0005127 |
| Dパーツ | 520円 | 9005156 |
| Fパーツ (2枚) | 520円 | 0555066 |
| Rパーツ (2枚) | 620円 | 0555067 |
| Pパーツ | 320円 | 0115065 |
| Zパーツ | 470円 | 0225001 |
| バンパー | 470円 | 0445007 |
| フロントタイヤ (2本) | 620円 | 9805033 |
| リアタイヤ (2本) | 820円 | 9805034 |
| テフロン袋 | 720円 | 9115010 |
| 1150フラベアリング (10個) | 270円 | 0555015 |
| 850メタル (2個) | 120円 | 9805185 |
| ダンパー部品袋 | 1,500円 | 9400273 |
| アップライト (1個) | 220円 | 0445128 |
| ダンパーシリンドラー (2本) | 420円 | 9805098 |
| シリンドラーキャップ (2個) | 320円 | 9805099 |
| ピストンシャフト (2本) | 220円 | 9805966 |
| フリーピストン (2個) | 210円 | 9805965 |
| ダンパーピストン (2個) | 220円 | 9805968 |
| ダンパーフリンギング (2本) | 210円 | 9805967 |
| フロントコイルスプリング (2本) | 220円 | 9805083 |

| | | |
|--------------------|--------|---------|
| リヤコイルスプリング (2本) | 320円 | 9805097 |
| ダンパーマウント (2個) | 220円 | 9805100 |
| スプリングマウント (2個) | 210円 | 9805092 |
| アクスルスプリング (2本) | 180円 | 9805304 |
| 18Tビニオンギヤ | 220円 | 3515006 |
| リヤシャフト (1本) | 320円 | 3555054 |
| 4x95mmシャフト | 220円 | 3555057 |
| 2x4mm丸ビス (10本) | 220円 | 9804158 |
| 3mmフランジナット (10個) | 210円 | 9805897 |
| 3mmOリング (7個) | 120円 | 9805240 |
| ロード袋 | 500円 | 9400193 |
| カウンターギヤ | 420円 | 0005072 |
| ビス袋A | 320円 | 9465639 |
| 3x21mmタッピングビス (5本) | 180円 | 9805729 |
| 3x8mmタッピングビス (10本) | 180円 | 9805754 |
| 2x10mm丸ビス (10本) | 220円 | 9805868 |
| 2x8mm丸ビス (10本) | 170円 | 9805556 |
| ビス袋B | 320円 | 9465652 |
| 5x30mmシャフト | 170円 | 3550008 |
| 3x12mmタッピングビス (4本) | 170円 | 9805629 |
| 3x22mmスクリューピン (4本) | 180円 | 9805755 |
| ビス袋C | 320円 | 9465116 |
| 3x15mm丸ビス (4本) | 200円 | 9805859 |
| 4mmロックナット (4個) | 180円 | 9805715 |
| 2mmワッシャー (5個) | 200円 | 9805758 |
| 袋D | 300円 | 9465107 |
| モーター | 1,320円 | 7435035 |
| アンテナパイプ (30cm) | 270円 | 6095003 |
| ステッカー、マスクシール | 580円 | 9495452 |
| 説明図 | 600円 | 1050367 |

この他にも修理や整備のためのRCスベアパーツが発売されています。お近くの模型店店頭、または当社カスタマーサービスでお買い求めください。送料
+半レンチ、六角レンチ、3x3mmモネジ×4・200円・120円 SP.38
耐熱両面テープ 300円・120円 SP.171
スナップピン大×10、小×5 200円・90円 SP.197
2.6x10mmタッピングビス×5 100円・80円 SP.575
3mmイモネジ×10 200円・80円 SP.576
3mmワッシャー×15 100円・80円 SP.586
2mmEリング×15 100円・80円 SP.588
4mmビローボール×5 150円・80円 SP.590
2x10mmステンレスシャフト×10 150円・80円 SP.594
ナイロンバンド×10 150円・80円 SP.595
4mmアジャスター×6 150円・90円 SP.633
セラミックグリス 400円・140円 87025

性能アップのためのオプションパーツも揃って、さらに高性能マシンに仕上げることも可能です。

| | |
|--------|----------------------------------|
| OP.NO. | 送料 |
| 8 | 1150ラバーシールベアリング (4個) 1,200円・120円 |
| 13 | 3x15mmチタンビス (10本) 700円・120円 |
| 15 | 3x8mmチタンタッピングビス (10本) 600円・120円 |
| 16 | 3x12mmチタンタッピングビス (10本) 600円・120円 |
| 29 | 1150ラバーシールベアリング (2個) 700円・120円 |
| 30 | 850ラバーシールベアリング (4個) 1,600円・120円 |
| 132 | 蛍光アンテナパイプ (4本) 400円・240円 |
| 347 | 3x3mmスプリングイモネジ (10個) 300円・80円 |
| 439 | アンチウェアグリス 500円・120円 |
| 443 | シリコンダンパーオイルソフトセット 700円・240円 |
| 444 | シリコンダンパーオイルミディアムセット 700円・240円 |
| 445 | シリコンダンパーオイルハードセット 700円・240円 |
| 689 | 540-Jモーター 1,200円・240円 |

《送料について》送料が表示されている部品は、送料が別に必要です。部品を2個以上ご注文の場合、最も高い送料 (1個分) だけで結構です。部品の合計が5,000円を超える場合、送料はサービスとなります。

★パーツの価格は予告なく変更となる場合があります。

For Japanese use only! ☆ITEM 58336

| | |
|--------|-----------|
| 住所 | □□□□-□□□□ |
| 電話 () | □□□□-□□□□ |
| 氏名 | □□□□□□□□ |